

V1.0

Using a 33-bit motor driver chip and Field-Oriented Control (FOC), the RoboMaster G200 Brushless DC Motor Speed Controller enables precise control over motor torque.



Exclusively designed for the RoboMaster M10G P19 Brushless DC Gear Motor and G200 Brushless DC Motor Speed Controller, the M10G Accessory Kit includes screws and a terminal board.

Refer to System Specification Manual, RoboMaster System User Manual, Introduction of RoboMaster System Website

Use M10G Accessory Kit to secure screw and terminal board, ensure a complete protection system driven by four independent motors.

第二十一届全国大学生机器人大赛 ROBOMASTER 2022 机甲大师高校单项赛 比赛规则手册

RoboMaster 组委会 编制
2021 年 10 月 发布

知识产权声明

RoboMaster 组委会（以下简称“组委会”）鼓励并倡导技术创新以及技术开源，并尊重参赛队的知识产权。参赛队伍比赛中开发的所有知识产权均归所在队伍所有，组委会不参与处理队伍内部成员之间的知识产权纠纷，参赛队伍须妥善处理本队内部学校成员、企业成员及其他身份的成员之间对知识产权的所有关系。

参赛队伍在使用组委会提供的裁判系统及赛事支持物资过程中，需尊重原产品的所有知识产权归属方，不得针对产品进行反向工程、复制、翻译等任何有损于归属方知识产权的行为。

任何损害组委会及承办单位提供的赛事教育产品知识产权行为，知识产权归属方将依法追究法律责任。

开源资料的相关建议请参阅：<https://bbs.robomaster.com/thread-7026-1-1.html>。

阅读提示

符号说明

 禁止	 重要注意事项	 操作、使用提示	 词汇解释、参考信息
--	--	---	---

场地图纸图例说明

	
战场地面所在的水平面，是战场的最低平面	尺寸仅供参考

修改日志

日期	版本	修改记录
2021.10.15	V1.0	首次发布

目录

知识产权声明	2
阅读提示	2
符号说明	2
场地图纸图例说明	2
修改日志	2
1. 赛事介绍	8
1.1 新赛季主要变更	8
1.2 机器人与操作手	8
1.2.1 机器人阵容	8
1.2.2 机器人基本信息	9
1.2.3 操作手阵容	10
2. 操作间及弹丸	11
2.1 操作间	11
2.2 弹丸	11
3. 比赛机制	12
3.1 机器人状态	12
3.2 扣血机制	12
3.2.1 射击初速度超限	12
3.2.2 枪口热量超限和冷却	13
3.2.3 底盘功率超限	15
3.2.4 攻击伤害	17
3.2.5 裁判系统模块离线	17
3.3 复活机制	18
3.4 场地灯效	18
4. 挑战项目	20
4.1 工程采矿	20
4.1.1 场地	20
4.1.2 挑战任务	24
4.1.3 计分规则	25
4.1.4 排名规则	25
4.1.5 评奖资格	25
4.2 步兵竞速与智能射击	25
4.2.1 场地	26

4.2.3	挑战任务.....	32
4.2.4	排名规则.....	33
4.2.5	评奖资格.....	33
4.3	飞镖打靶.....	33
4.3.2	挑战任务.....	33
4.3.3	排名规则.....	34
4.3.4	评奖资格.....	34
4.4	英雄吊射.....	34
4.4.2	挑战任务.....	34
4.4.3	排名规则.....	35
4.4.4	评奖资格.....	35
5.	比赛流程.....	36
5.1	赛前检录.....	37
5.2	候场.....	37
5.3	赛前准备阶段.....	38
5.3.2	官方技术暂停.....	38
5.3.3	参赛队伍技术暂停.....	39
5.4	裁判系统自检阶段.....	39
5.5	比赛阶段.....	39
5.6	比赛结束.....	39
5.7	成绩确认.....	39
6.	违规与判罚.....	41
6.1	判罚体系.....	41
6.1.2	判罚方式.....	41
6.1.3	违规记分.....	41
6.1.4	判罚类型.....	42
6.1.5	其他.....	42
6.2	判罚细则.....	43
6.2.2	人员.....	43
6.2.3	机器人.....	45
6.2.4	交互.....	46
6.3	严重违规.....	47
7.	异常情况.....	48
8.	申诉.....	49
8.1	申诉流程.....	49

8.2	申诉材料	50
8.3	申诉结果	50

表目录

表 1-1 机器人阵容	8
表 1-2 机器人基本信息	9
表 1-3 操作手阵容	10
表 2-1 弹丸参数及使用安排	11
表 3-1 机器人状态	12
表 3-2 射击初速度超限判罚机制	13
表 3-3 底盘功率超限判罚机制	15
表 3-4 装甲模块对弹丸的有效检测速度	17
表 3-5 攻击伤害扣血机制	17
表 3-6 场地灯效说明	19
表 4-1 矿石状态一览表	25
表 5-1 故障情况	38
表 6-1 判罚方式	41
表 6-2 判罚类型	42
表 6-3 严重违规类型	47

图目录

图 3-1 客户端的第一视角示意图	13
图 3-2 枪口热量超限的扣血逻辑图（上）和冷却逻辑图（下）	14
图 3-3 步兵机器人和英雄机器人底盘功率检测及扣血逻辑图	16
图 3-4 裁判系统重要模块离线扣血机制	18
图 4-1 工程采矿场地轴测图	20
图 4-2 工程采矿场地俯视图	21
图 4-3 资源岛尺寸示意图	22
图 4-4 矿石示意图	23
图 4-5 兑换站示意图	24
图 4-6 步兵竞速与智能射击场地模块轴测图	26
图 4-7 步兵竞速与智能射击场地模块俯视图	27
图 4-8 能量机关激活点尺寸示意图	28
图 4-9 公路示意图	29
图 4-10 能量机关示意图	30
图 4-11 能量机关中心标识尺寸图	30
图 4-12 能量机关不可激活状态示意图	31
图 4-13 能量机关可激活状态示意图	31
图 4-14 能量机关正在激活状态示意图	32
图 4-15 能量机关已激活状态示意图	32
图 5-1 单场比赛流程图	36
图 5-2 赛前检录流程图	37
图 8-1 申诉流程图	49

1. 赛事介绍

RoboMaster 2022 机甲大师高校单项赛（RMUT 2022, RoboMaster 2022 University Technical Challenge）分为工程采矿、步兵竞速与智能射击、飞镖打靶和英雄吊射四大挑战项目。

1.1 新赛季主要变更

与 RMUT 2021 相比，RMUT 2022 具有以下新变化：

挑战项目

- 新增英雄吊射项目
- 新增步兵竞速与智能射击（平衡步兵组）

机器人

- 飞镖打靶、英雄吊射项目允许雷达上场
- 新增平衡步兵机器人

比赛场地

- 更新场地设计
- 步兵竞速与智能射击项目场地新增旋转起伏台
- 调整工程采矿项目的矿石位置

1.2 机器人与操作手

机器人的制作规范详情请参阅《RoboMaster 2022 机甲大师赛高校系列赛机器人制作规范手册》。

1.2.1 机器人阵容

RMUT 2022 机器人阵容信息如下所示：

表 1-1 机器人阵容

挑战项目	上场机器人数量（台）	备用机器人（选做）	机器人编号
工程采矿	1	每个挑战项目至多可有 1 台备用机器人。飞镖打靶项目至多可以携带 4 枚备用飞镖。	工程：红 2
步兵竞速与智能射击	1		步兵：红 3
飞镖打靶	1-2 (飞镖系统必须上场，必须包含 4 枚飞镖)		<ul style="list-style-type: none"> ● 飞镖系统：红 8 ● 雷达：红 9
英雄吊射	1-2 (英雄机器人必须上场)		<ul style="list-style-type: none"> ● 英雄：红 1 ● 雷达：红 9



- 仅允许未参加 2021 赛季超级对抗赛或高校单项赛或高校联盟赛线下比赛的参赛队伍最多上场一台 RoboMaster 竞赛机器人自组装版 A 型。
- 雷达为选做设备，可将图像传输回操作间云台显示器上，提供全局视野。

1.2.2 机器人基本信息

RMUT 2022 机器人基本信息如下所示：



- 当没有特殊分类说明时，步兵机器人包括常规步兵机器人、自动步兵机器人和平衡步兵机器人。
- 当进行分类说明时，步兵机器人包括除指定类型步兵机器人之外的其他步兵机器人。

表 1-2 机器人基本信息

类型	初始弹量 (round)	底盘功率上限 (W)	初始血量	射击初速度上限 (m/s)	枪口热量上限	枪口热量每秒冷却值	弹丸射速 (round/s)	初始位置
工程机器人	-	不限	500	-	-	-	-	启动区
常规步兵机器人	50	80	200	30	240	40	详情请参阅“3.2.2 枪口热量超限和冷却”	启动区
平衡步兵机器人	50	100	500	30	240	60		启动区
英雄机器人	15	90	250	16	200	60		狙击点
飞镖系统	-	-	-	-	-	-	-	飞镖发射站
雷达	-	-	-	-	-	-	-	雷达基座



- 机器人底盘：承载机器人动力系统及其附属部件的机构。
- 底盘功率：机器人产生水平方向运动的动力系统的功率，不包含完成特殊任务时使用的动力系统的功率（例如活动上层机械结构等功能性动作所消耗的功率）。
- 射击初速度：指弹丸或飞镖加速完成后，经过裁判系统相关模块检测到的速度值。
- 初始弹量：每局比赛开始前，场地人员可以在机器人弹仓内加入的弹丸数量。
- 枪口热量：一种限制机器人射击的机制，详情参阅“3.2.2 枪口热量超限和冷却”。

1.2.3 操作手阵容



- 操作手只能由本届参赛队伍的正式队员担任。
- 每局比赛结束后，可以从本场比赛中的场地队员替换操作手。

操作手阵容信息如下所示：

表 1-3 操作手阵容

类型	所操作的机器人	全阵容人数
步兵竞速与智能射击	步兵机器人	1
工程采矿	工程机器人	1
英雄吊射	英雄机器人、雷达	1
飞镖打靶	飞镖系统、雷达	1

2. 操作间及弹丸

2.1 操作间

操作间配置对应数量的电脑，且每台电脑配备对应的显示器、鼠标、键盘等官方设备。

操作间没有配备额外的电源。

2.2 弹丸

比赛中使用的弹丸参数及安排如下所示：

表 2-1 弹丸参数及使用安排

类型	外观	颜色	尺寸	质量	邵氏硬度	材质	使用安排
17mm 弹丸	球形	黄绿色	16.8mm±0.2 mm	3.2g±0.1g	90A	塑胶 TPU	步兵竞速与 智能射击
42mm 弹丸	与高尔夫球外 形相似	白色	42.5mm±0.5 mm	41g±1g	90A	塑胶 TPE	英雄吊射

3. 比赛机制

3.1 机器人状态

比赛过程中，机器人具有不同状态，如下所示：

表 3-1 机器人状态

状态	注解
存活	机器人血量不为零。
战亡	机器人因装甲模块被攻击、受撞击、底盘功率超限、弹丸射击初速度超限、枪口热量超限、裁判系统模块离线等造成血量为零的状态。
罚下	机器人因红牌警告判罚或违规记分达到 8 分后被裁判系统直接罚下的状态。
异常离线	由于机器人断电或其他原因，裁判系统主控模块无法连入裁判系统服务器的状态。
临时激活	当机器人战亡或被罚下后，裁判可临时复活该机器人，并指示对应操作手对机器人进行操控。此时该机器人不可发射弹丸，若裁判系统检测到该机器人发射弹丸，则对方所有机器人和道具拥有 100% 防御，持续时间为 2 秒。裁判可随时终止机器人的临时激活状态，终止后机器人恢复到进入临时激活状态前的状态。



机器人战亡或被罚下后，裁判系统会切断对机器人的电源输入（除 Mini PC）。

3.2 扣血机制

若出现以下情况，机器人可能被扣除血量：弹丸射击初速度超过上限、枪口热量超过上限、底盘功率超过上限、装甲模块受到撞击、裁判系统重要模块离线、违规判罚等。

裁判系统服务器在结算血量时进行四舍五入，保留整数。

3.2.1 射击初速度超限

设定机器人的射击初速度上限为 V_0 (m/s)，裁判系统检测到弹丸实际射击初速度为 V_1 (m/s)。

当 $V_1 > V_0$ ，若该弹丸为 17mm 弹丸，扣除血量 = 血量上限 * L%。若该弹丸为 42mm 弹丸，扣除血量 = 血量上限 * M%。其中，L%和 M%的取值与超限范围有关，超限越大，L%和 M%越大。

表 3-2 射击初速度超限判罚机制

17mm 弹丸	L%	42mm 弹丸	M%
$0 < V_1 - V_0 < 5$	10%	$V_0 < V_1 \leq 1.1 * V_0$	10%
$5 \leq V_1 - V_0 < 10$	50%	$1.1 * V_0 < V_1 \leq 1.2 * V_0$	20%
$10 \leq V_1 - V_0$	100%	$1.2 * V_0 < V_1$	50%

3.2.2 枪口热量超限和冷却

设定机器人的枪口热量上限为 Q_0 ，当前枪口热量为 Q_1 ，裁判系统每检测到一发 17mm 弹丸，当前枪口热量 Q_1 增加 10（与 17mm 弹丸的初速度无关）。每检测到一发 42mm 弹丸，当前枪口热量 Q_1 增加 100（与 42mm 弹丸的初速度无关）。枪口热量按 10Hz 的频率结算冷却，每个检测周期热量冷却值 = 每秒冷却值 / 10。

A. 若 $Q_1 > Q_0$ ，该机器人对应客户端的第一视角可视度降低。直到 $Q_1 < Q_0$ ，第一视角才会恢复正常。客户端的第一视角如下所示：

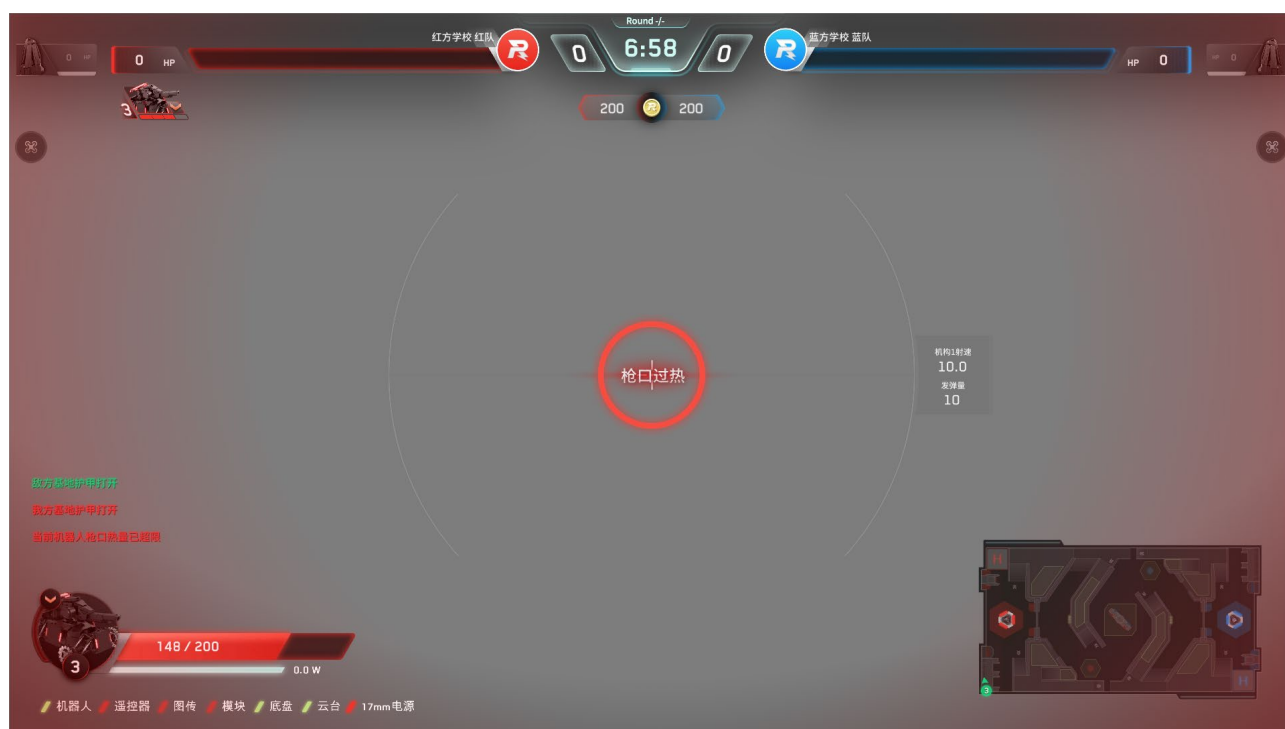


图 3-1 客户端的第一视角示意图

- B. 若 $2Q_0 > Q_1 > Q_0$ ，每 100 ms 扣除血量 = $((Q_1 - Q_0) / 250) / 10 * \text{血量上限}$ 。扣血后结算冷却。
- C. 若 $Q_1 \geq 2Q_0$ ，立刻扣除血量 = $(Q_1 - 2Q_0) / 250 * \text{血量上限}$ 。扣血后令 $Q_1 = 2Q_0$ 。

枪口热量超限扣血和冷却逻辑:

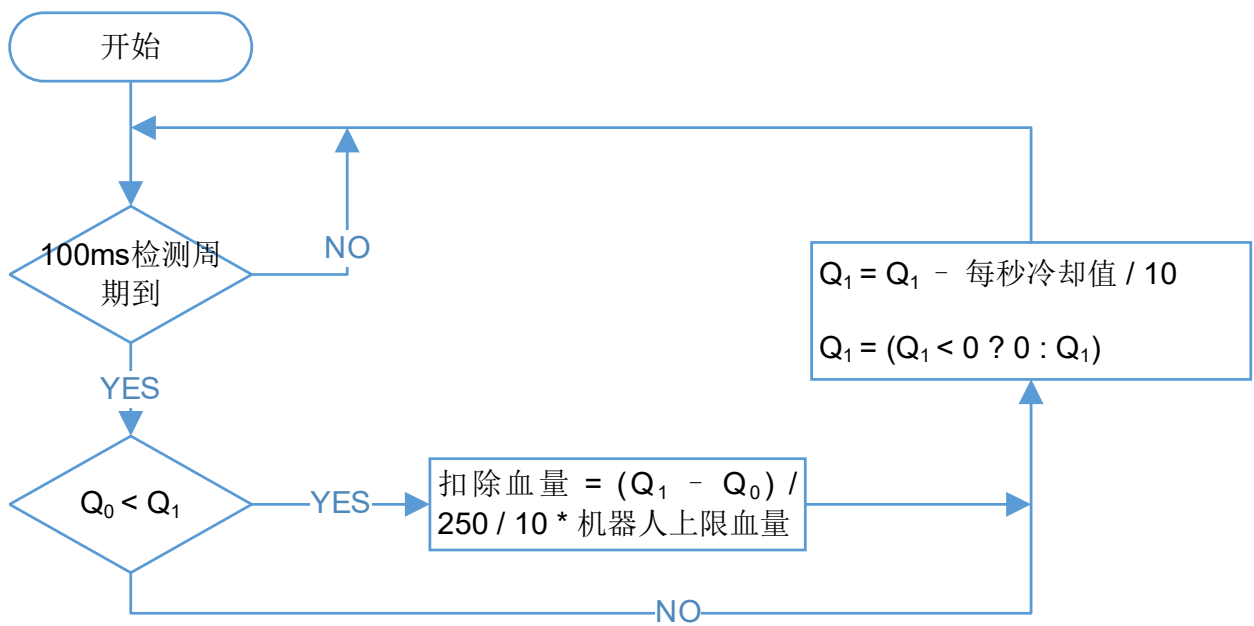
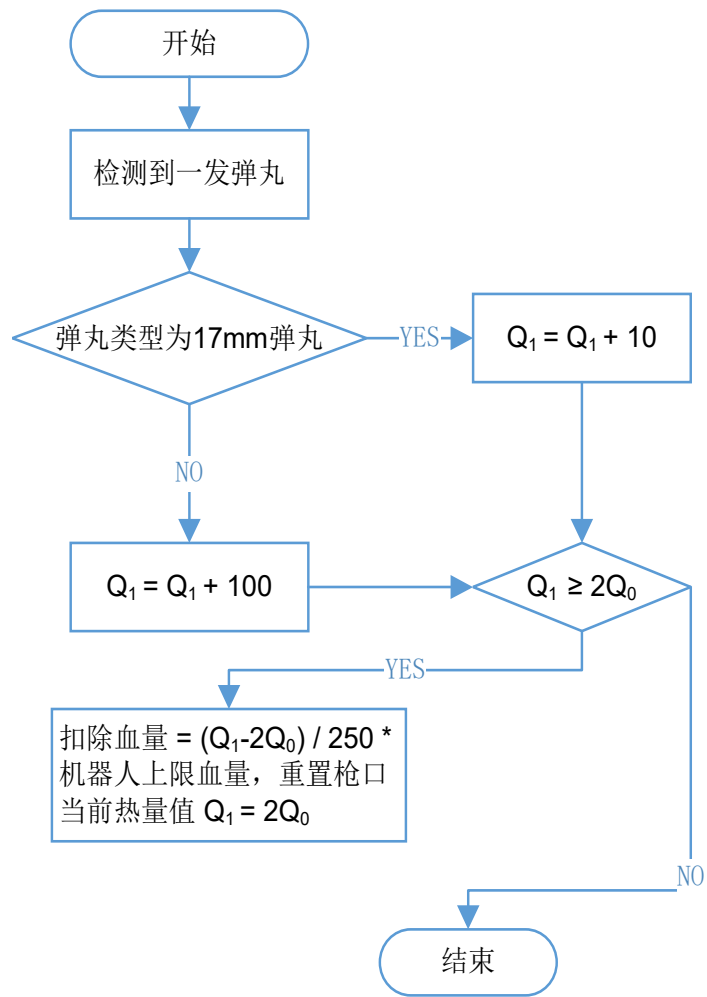


图 3-2 枪口热量超限的扣血逻辑图（上）和冷却逻辑图（下）

3.2.3 底盘功率超限

裁判系统持续监控机器人底盘功率，机器人底盘须在功率限制范围内运行。考虑到机器人在运动过程中难以准确控制瞬时输出功率，为减少因瞬时超功率导致的惩罚，设置了缓冲能量 Z 。步兵机器人和英雄机器人的缓冲能量值为 60J。

缓冲能量耗尽后，若步兵机器人或英雄机器人底盘功率超限，每个检测周期的扣除血量 = 血量上限 * $N\% * 0.1$ 。

裁判系统做底盘功率检测的频率是 10Hz。

超限比例： $K = (P_r - P_l) / P_l * 100\%$ ，其中 P_r 为瞬时底盘输出功率， P_l 为上限功率。

表 3-3 底盘功率超限判罚机制

K	N%
$K \leq 10\%$	10%
$10\% < K \leq 20\%$	20%
$K > 20\%$	40%

步兵机器人和英雄机器人的底盘功率检测以及扣除血量的逻辑如下所示：

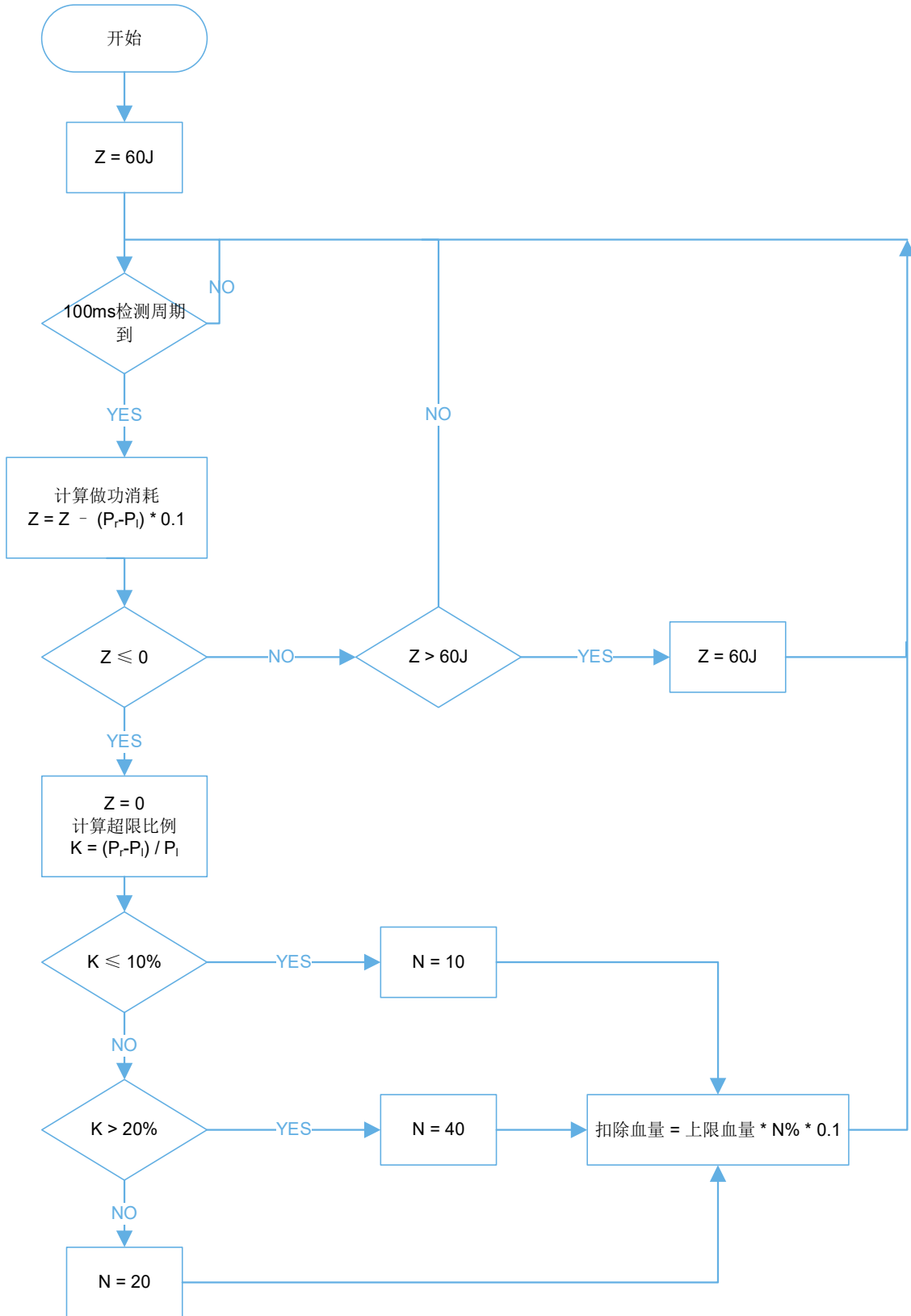


图 3-3 步兵机器人和英雄机器人底盘功率检测及扣血逻辑图

3.2.4 攻击伤害

飞镖检测模块通过装甲模块结合光电管检测飞镖攻击，可以检测飞镖和 42mm 弹丸的攻击，其中检测飞镖攻击的时间间隔为 1 秒。

装甲模块通过压力传感器并结合装甲板震动频率检测弹丸攻击，最小检测间隔为 50ms（使用 42mm 弹丸击打装甲模块时，检测间隔最高可能延长至 200ms）。

弹丸需以一定的速度接触装甲模块受攻击面才能被有效检测。装甲模块对不同类型弹丸的有效检测速度范围如下表所示：

表 3-4 装甲模块对弹丸的有效检测速度

装甲模块	17mm 弹丸	42mm 弹丸
大装甲模块、小装甲模块	大于 12m/s	大于 8m/s
三角装甲模块	不检测	大于 6m/s



实际比赛中，因弹丸速度衰减和入射角度非装甲模块受攻击面法向，导致接触到装甲模块受攻击面的弹丸的法向速度与弹丸射击初速度不同。伤害检测以弹丸接触装甲模块受攻击面的速度法向分量为准。

机器人在装甲模块受到撞击时会受到伤害。

在无任何增益的情况下的血量伤害值数据，可参阅下表：

表 3-5 攻击伤害扣血机制

伤害类型	血量伤害值
42mm 弹丸	<ul style="list-style-type: none"> ● 基地、前哨站装甲模块：200 ● 基地和前哨站三角装甲模块：300
撞击	2
飞镖	基地或前哨站血量上限的 1/2

3.2.5 裁判系统模块离线

按照《RoboMaster 2022 机甲大师高校系列赛机器人制作规范手册》最新版本要求安装机器人对应的裁判系统模块，在比赛过程中需保持裁判系统各个模块与服务器连接稳定性。裁判系统服务器以 2Hz 的频率检测各个模块的连接状态。因机器人自身设计及结构等问题造成裁判系统重要模块离线，将扣除对应的地面机器人的血量。

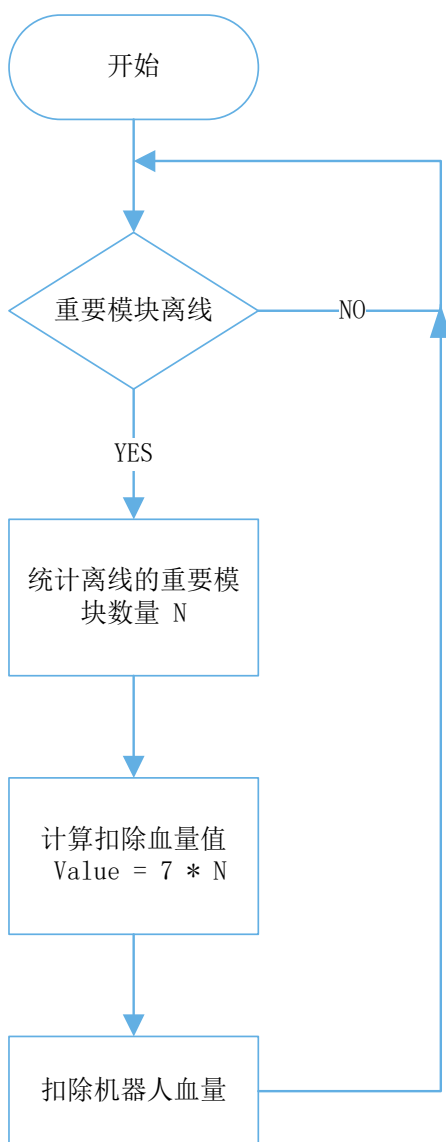


图 3-4 裁判系统重要模块离线扣血机制

3.3 复活机制

步兵竞速与智能射击项目中，机器人复活机制如下：

- 复活机制：每局比赛中，步兵机器人有两次在场地任意位置复活的机会，复活后血量恢复至血量上限。
- 复活所需时间：步兵机器人在每次战亡后需等待 10 秒后复活。

3.4 场地灯效

部分场地道具的状态指示灯在比赛不同阶段将呈现不同的灯效，具体情况如下表所示：

表 3-6 场地灯效说明

场地道具 比赛阶段	兑换站 R 字状态 指示灯	兑换站 (矿石放置区)	资源岛机械爪状态 指示灯	飞镖发射站状态指示灯
准备阶段 (道具与服务器未 连接)	熄灭	熄灭	熄灭	熄灭
准备阶段+自检阶 段 (道具已连接服务 器)	白灯常亮	熄灭	<ul style="list-style-type: none"> 无矿石: 白灯慢 闪 (1HZ) 有矿石: 常亮 	<ul style="list-style-type: none"> 机器人未连接服务 器: 白灯慢闪 (1HZ) 机器人已连接, 滑 轨未推到位: 白灯 快闪 (3HZ) 机器人已连接, 且 滑轨推到位: 白灯 常亮
比赛阶段 (常态)	白灯常亮	熄灭	<ul style="list-style-type: none"> 已释放: 熄灭 未释放: 白灯常 亮 	<ul style="list-style-type: none"> 机器人已经连接, 且滑轨推到位: 白 灯常亮 机器人未连接: 熄 灭
比赛阶段 (工作中)	<ul style="list-style-type: none"> 每个矿石成功 兑换后 2 秒 内: 白灯快闪 (3HZ) 在此两秒内有 新的矿石被兑 换, 则新矿石 会覆盖上一个 矿石的灯效 	检测到矿石中的 场地交互模块 卡: 红灯快闪 (5HZ)	释放前 3 秒: 白灯快 闪 (3HZ)	<ul style="list-style-type: none"> 开启过程中: 白灯 闪烁 (3HZ) 开启后: 白灯常亮 关闭过程中: 白灯 闪烁 (3HZ)

4. 挑战项目

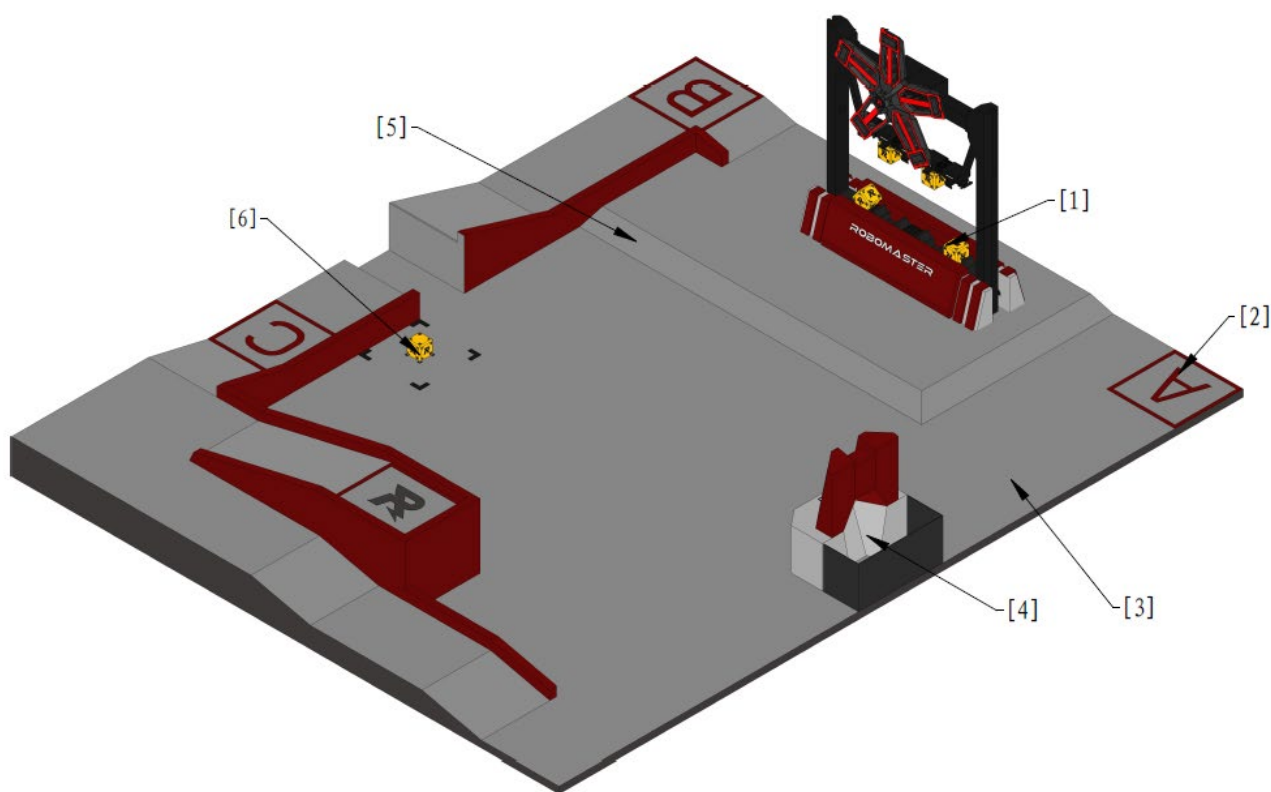
4.1 工程采矿

工程采矿项目每局比赛准备时间 1 分钟，正式比赛时间 3 分钟。

工程机器人从启动区出发，在场地内获取矿石，并到达兑换站进行兑换。最终以工程机器人成功兑换的矿石数量和完成任务的时间进行计分排名。

4.1.2 场地

比赛场地是一个长为 10 米、宽为 8 米的区域，主要包含启动区、资源岛和兑换站。



[1] 资源岛 [2] 启动区 (A 点) [3] 地面 [4] 兑换站 [5] 15° 坡 [6] 地面采矿点

图 4-1 工程采矿场地轴测图

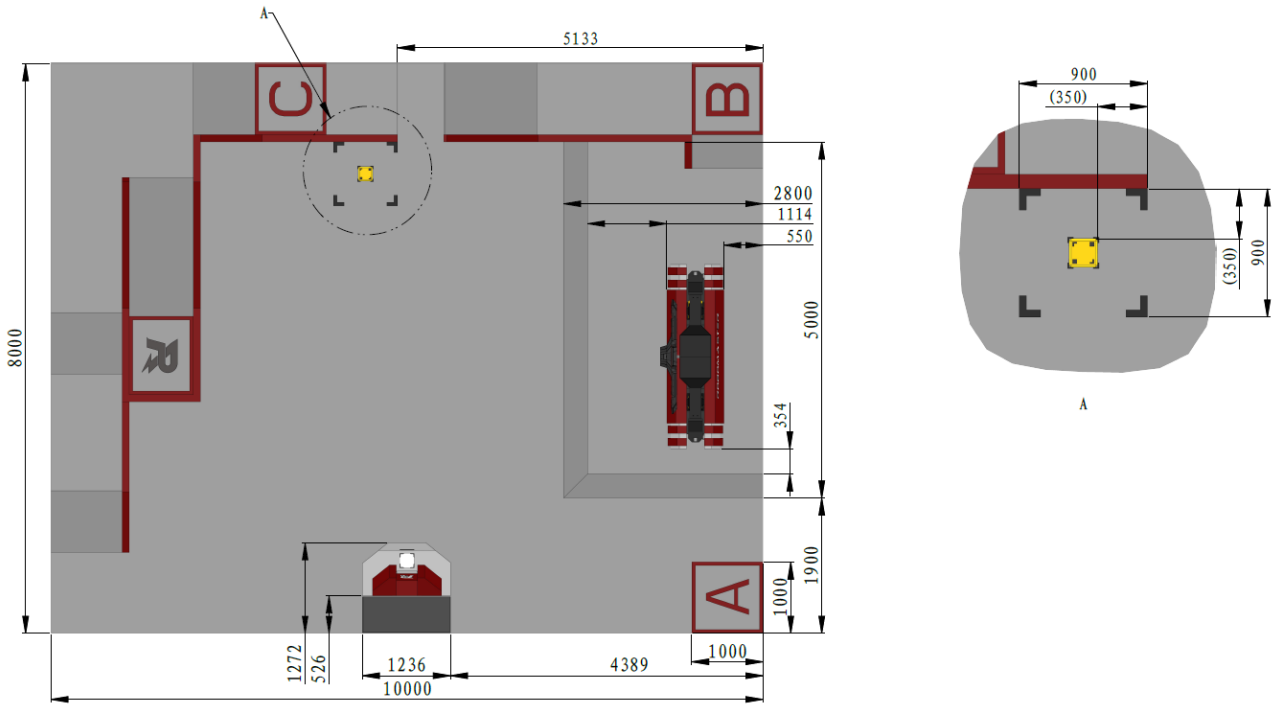


图 4-2 工程采矿场地俯视图

4.1.2.1 资源岛

资源岛包括资源岛机械爪和资源岛底座，其中资源岛机械爪共有五组。比赛开始时，2号和4号机械爪内各放置一个矿石，1号和5号矿石置于资源岛凹槽内，比赛开始10秒后，机械爪开始随机逐个释放2号和4号矿石，每次间隔5秒。

每组机械爪均有两个状态指示灯，灯效参阅“表 3-6 场地灯效说明”。



- 矿石下落前，含有条形码图案的一面朝下。
- 矿石下落后，矿石的姿态可能会与下落前不一致，含有条形码图案的一面有一定概率不朝下。
- 在无外界干扰的情况下，矿石可正常掉落至对应的凹槽内。
- 2号和4号矿石凹槽较深。

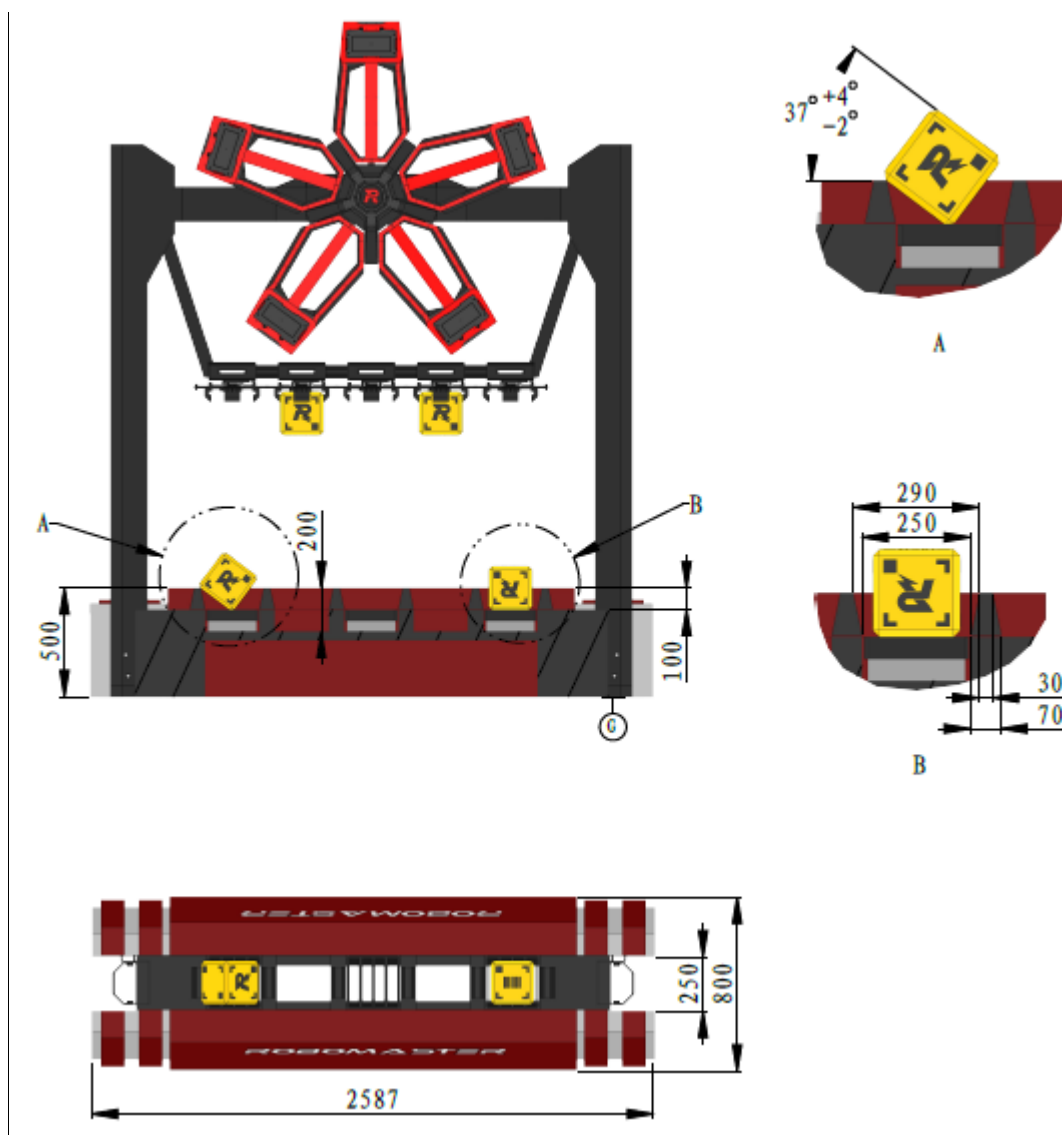


图 4-3 资源岛尺寸示意图

4.1.2.2 矿石

矿石是 200*200*200mm 的正方体，正方体的棱边均倒角处理，质量为 600g~700g，硬度为 $38 \pm 5\text{HC}$ ，材料为 EVA，内置场地交互模块卡。所有矿石的条形码图案相同，矿石内置的场地交互模块卡与条形码印刷平面平行距离为 5cm。

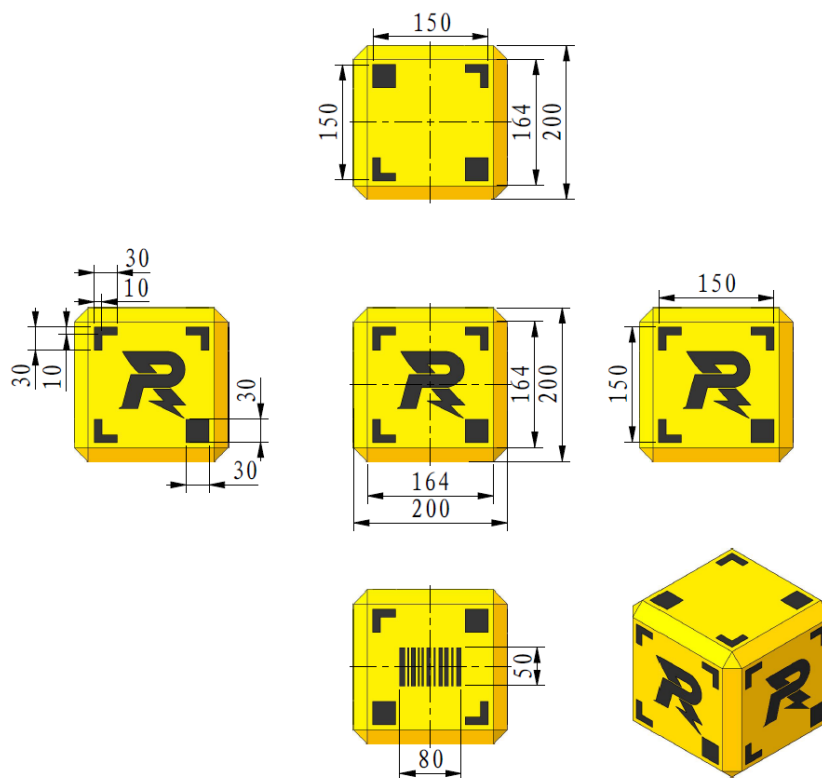


图 4-4 矿石示意图

4.1.2.3 兑换站

比赛过程中，工程机器人将其携带的矿石按照正确的方向（条形码朝下）放置在己方兑换站的矿石识别区，随后将其推入兑换站，可完成矿石兑换。

要实现矿石兑换，必须完成以下两个步骤：

1. 矿石识别区的场地交互模块检测到矿石内的场地交互模块卡（每个矿石内的场地交互模块卡具有唯一 ID，用于裁判系统辨识）
2. 在场地交互模块结束检测后，机器人在 3 秒内将此矿石推入兑换站收集槽，触发光电传感器（空闲状态为高，下降沿触发），从而完成矿石兑换

示例一：

如果将已被场地交互模块识别但未被推入收集槽的矿石 A 从矿石识别区移除，移除后 3 秒内将矿石 B 推入收集槽（矿石 B 在被推入收集槽前未被场地交互模块识别），此时矿石 A 会被成功兑换。若在比赛剩余时间内将矿石 A 推入到收集槽，系统会判断该矿石已经被使用过，从而无法被兑换。

示例二：

若矿石被推入收集槽触发光电传感器的前 3 秒内，场地交互模块未检测到矿石内部的场地交互模块卡，则该矿石无法被兑换。

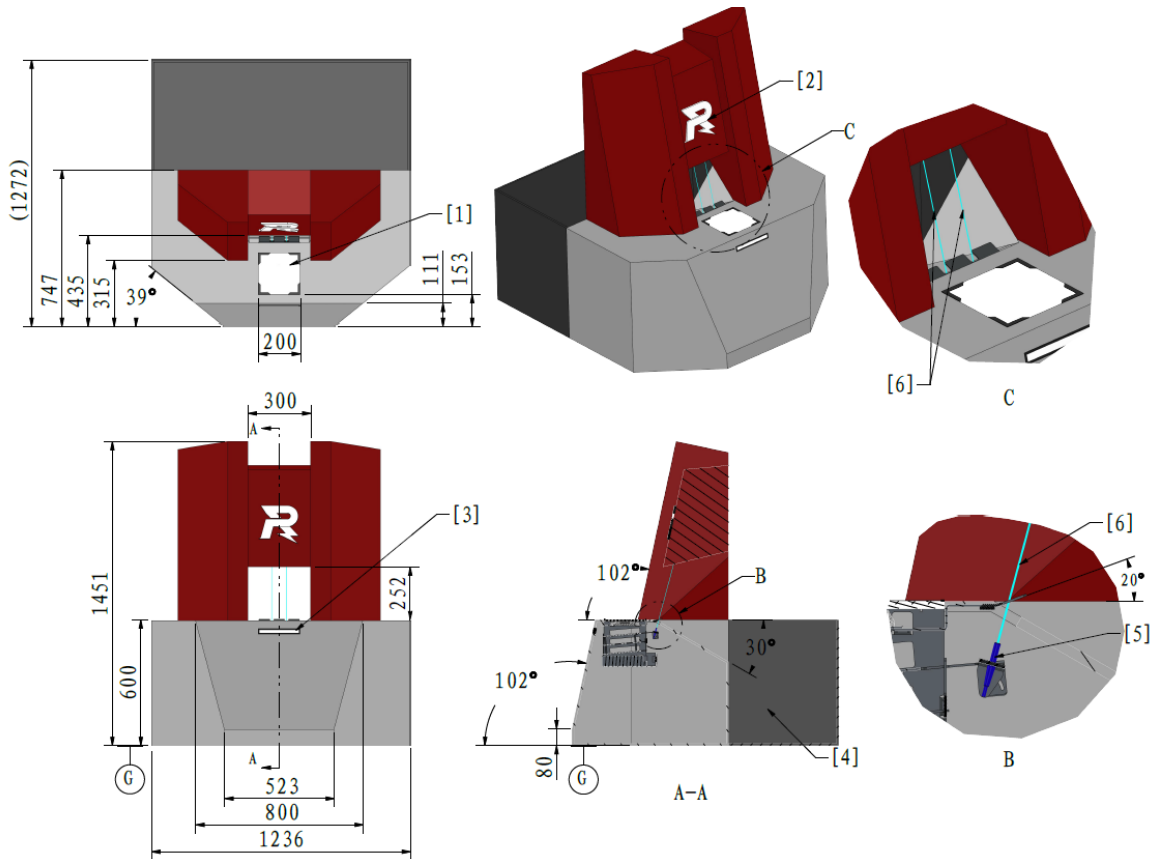
示例三：

如果将两个不同矿石同时快速推入兑换站收集槽，则可能会导致以下 2 种异常情况：

- 只有其中一个矿石的场地交互模块卡被检测到，因此只有该矿石会被兑换。
- 两个矿石的场地交互模块卡均被检测到，但光电传感器只检测到一个下降沿，即只有时序上更接近该时刻的矿石会被成功兑换。



矿石除条形码以外的其他面接触矿石识别区时，也有一定概率被场地交互模块成功识别。



- [1] 矿石识别区 [2] R 字状态指示灯 [3] 场地交互模块指示灯 [4] 矿石收集槽
- [5] 光电传感器 [6] 光电传感器光束
(不可见)

图 4-5 兑换站示意图

4.1.3 挑战任务

比赛开始前，工程机器人位于启动区。1 号、5 号矿石置于资源岛凹槽内；3 号矿石置于飞坡附近地面采矿点；2 号、4 号矿石由资源岛对应机械爪夹取，在比赛开始 10 秒后，随机逐个掉落，间隔 5 秒。

比赛开始后，工程机器人需要从赛场获取矿石，将其放入兑换站并完成兑换。当所有矿石成功放入兑换站并完成兑换或比赛时间耗尽，比赛结束。

表 4-1 矿石状态一览表

矿石编号	矿石位置	初始姿态	开局 10s 后变化
1 号	1 号矿石槽内	二维码朝下，矿石倾斜放置在最外侧隔板上，矿石侧面侧边与隔板顶部齐平，倾斜角度为 37° 左右	无
2 号	2 号机械爪夹取	二维码朝下，机械爪夹取，未释放	由机械爪随机先后释放
3 号	地面采矿点	二维码朝下，位于地面采矿点内	无
4 号	4 号机械爪夹取	二维码朝下，机械爪夹取，未释放	由机械爪随机先后释放
5 号	5 号矿石槽内	二维码朝上	无

4.1.4 计分规则

每个成功被兑换的矿石计 5 分，如果 5 个矿石均被成功兑换，比赛时间还剩余 N 秒，则额外加 N 分。

4.1.5 排名规则

按照以下规则对挑战队伍进行排名：

1. 每支队伍可挑战两次，取两次挑战中的最高总分作为最终成绩。总分高者排名靠前。
2. 若队伍总分相同，则机器人重量较轻者排名靠前。

4.1.6 评奖资格

工程机器人至少成功兑换 2 个矿石。

4.2 步兵竞速与智能射击

比赛准备时间为 1 分钟，正式比赛时间为 1 分 30 秒。

步兵竞速与智能射击和工程采矿共用一个场地。

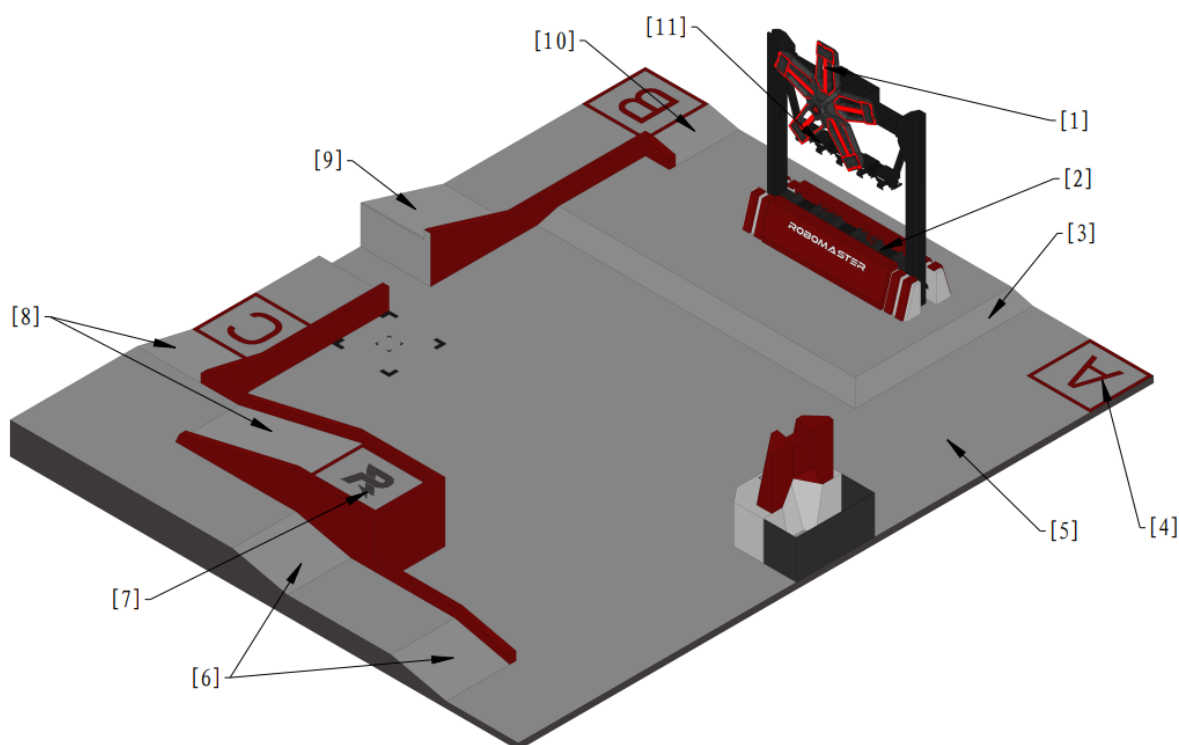
步兵机器人从启动区出发，以最快的速度依次通过设定好的若干任务点，到达能量机关激活点，激活能量机关，即视为完成任务。最终以完成任务的时间计分排名。

- 比赛分为平衡步兵组、常规步兵组，两组独立报名、比赛、评奖。



- 能量机关激活点设置有旋转起伏台，具体参数和机制后续更新。
- 在进行步兵竞速与智能射击项目时，场内没有矿石。

4.2.2 场地



- | | | |
|-------------------|-----------|-----------|
| [1] 能量机关 | [2] 资源岛底座 | [3] 15° 坡 |
| [4] 启动区 (A 点) | [5] 地面 | [6] 13° 坡 |
| [7] 能量机关激活点 (D 点) | [8] 13° 坡 | [9] 17° 坡 |
| [10] 13° 坡 | [11] 机械爪 | |

图 4-6 步兵竞速与智能射击场地模块轴测图

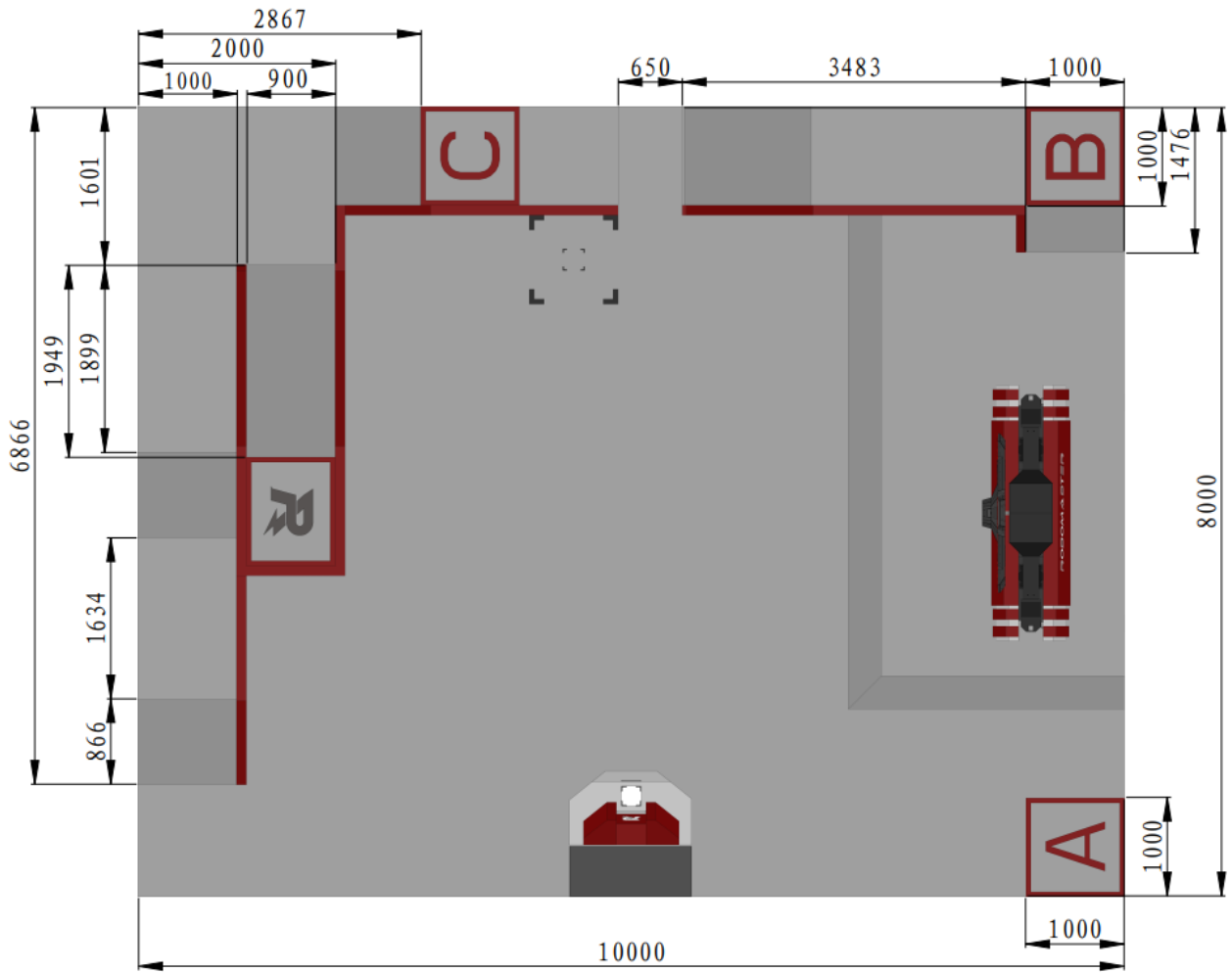
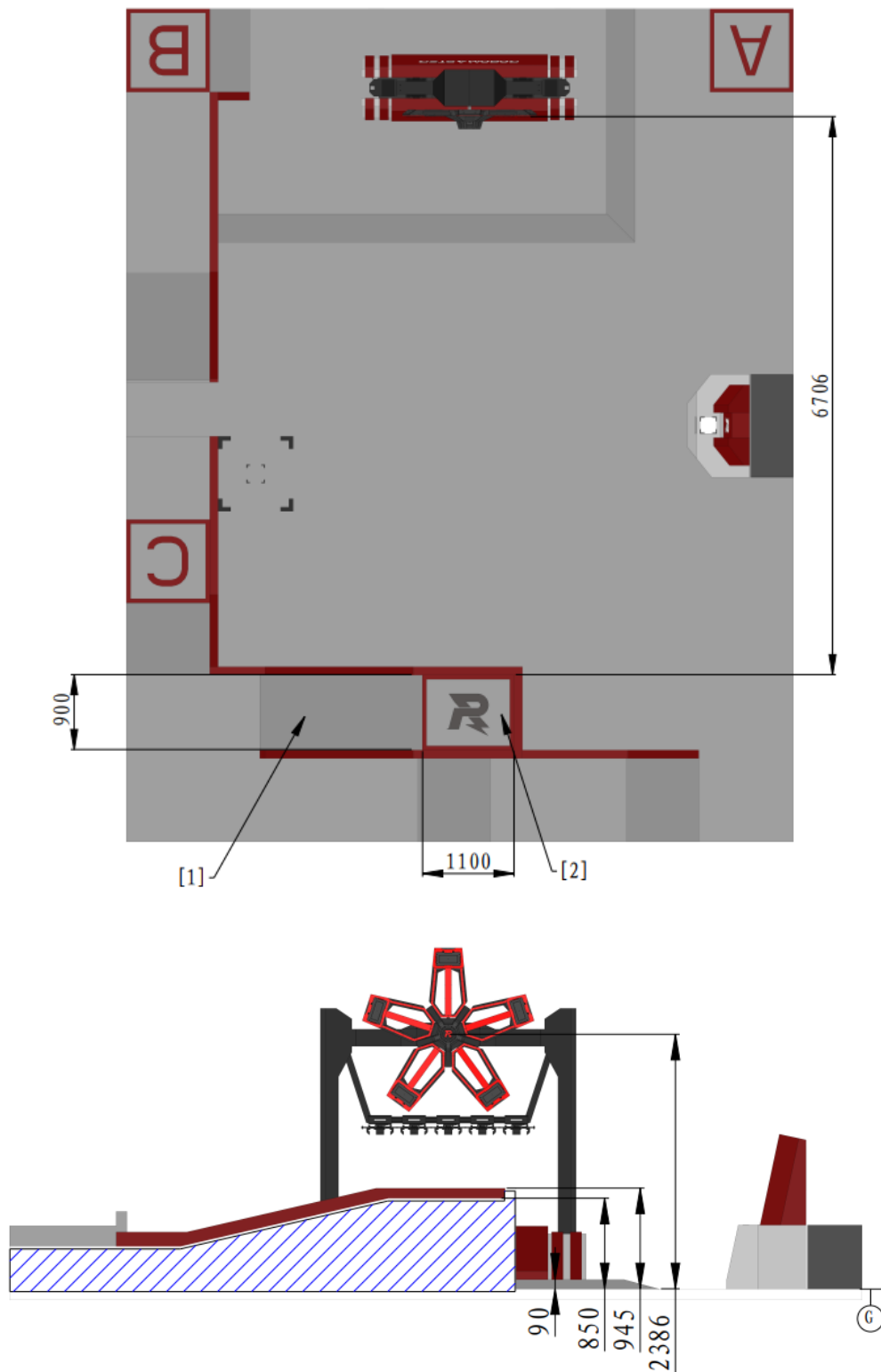


图 4-7 步兵竞速与智能射击场地模块俯视图

4.2.2.1 能量机关激活点



[1] 13° 坡 [2] 能量机关激活点 (D 点)

图 4-8 能量机关激活点尺寸示意图

4.2.2.2 公路

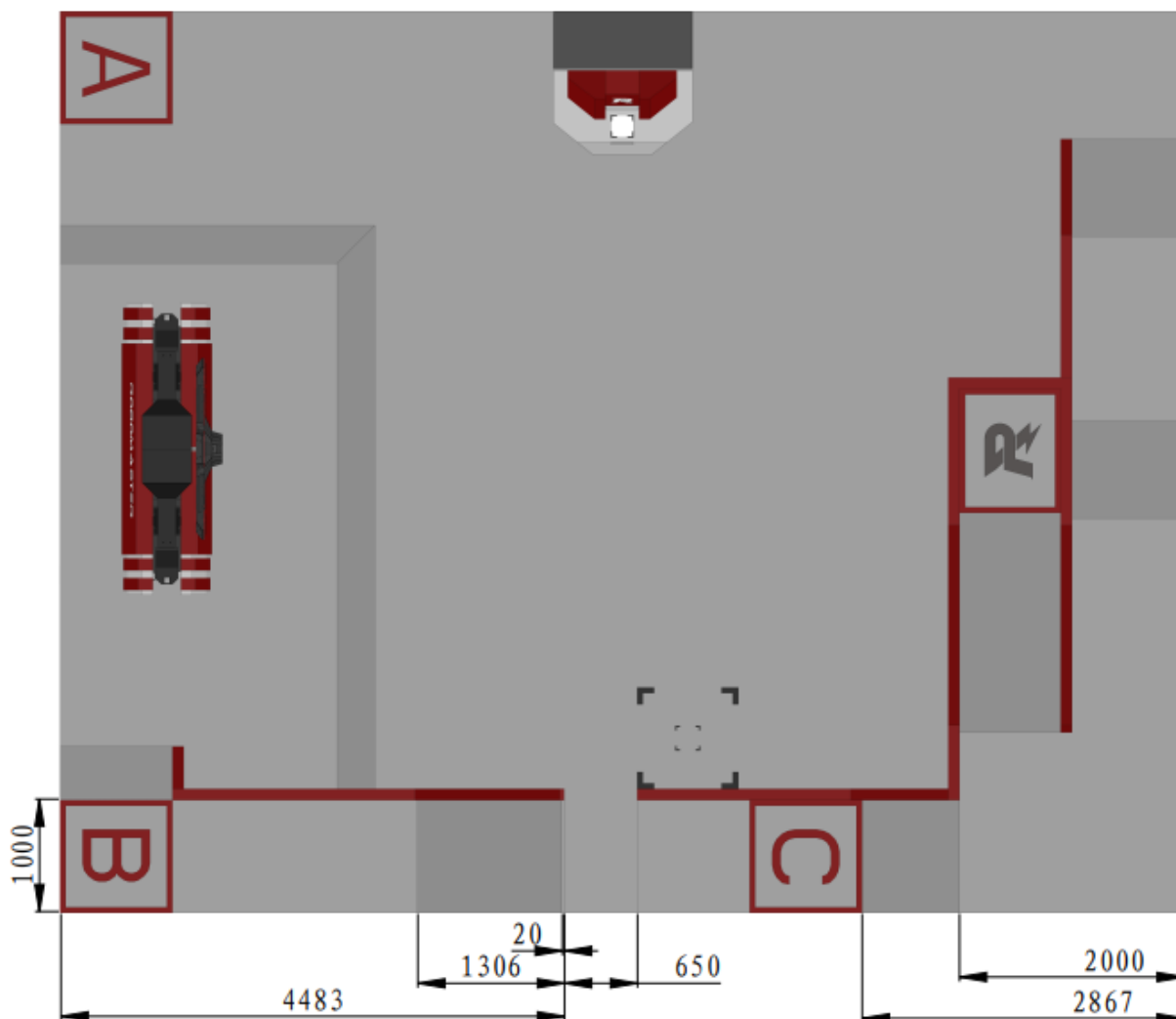


图 4-9 公路示意图

4.2.2.3 能量机关



- 能量机关中部由于重量较大，会出现轻微下坠的现象，下坠范围为 0~50mm。
- 在 RMUT 中，能量机关支撑立柱两侧无灯效。

能量机关位于资源岛正上方。能量机关由电机驱动并按照一定规律转动。机器人需占领能量机关激活点以激活能量机关。RMUT 使用红方能量机关。

能量机关有五个均匀分布的支架，每个支架末端安装有大装甲模块。大装甲模块的具体位置和尺寸如下所示：

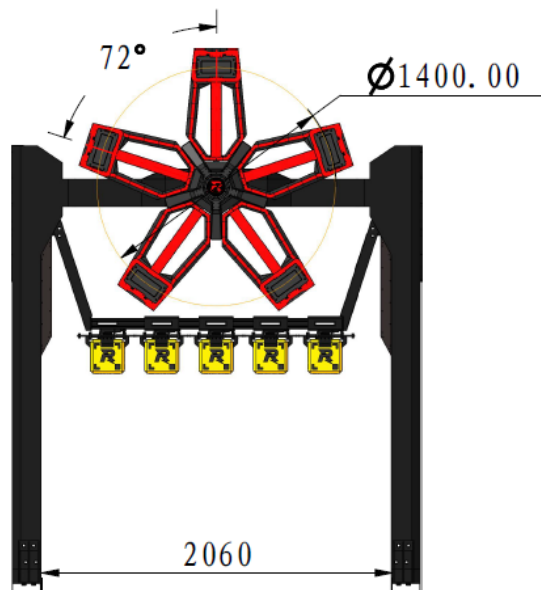


图 4-10 能量机关示意图



图 4-11 能量机关中心标识尺寸图

旋转策略

每局比赛开始后，能量机关开始旋转，旋转方向随机且当局比赛保持不变。

能量机关转速按照三角函数呈周期变化。速度目标函数为： $\text{spd} = 0.785 * \sin(1.884 * t) + 1.305$ ，其中 spd 的单位为 rad/s ， t 的单位为 s ，且每次大能量机关进入可激活状态时， t 重置为零。

能量机关的实际转速与速度目标函数的时间误差在 500ms 内。

状态

1. 不可激活状态

比赛开始前，能量机关处于不可激活状态。

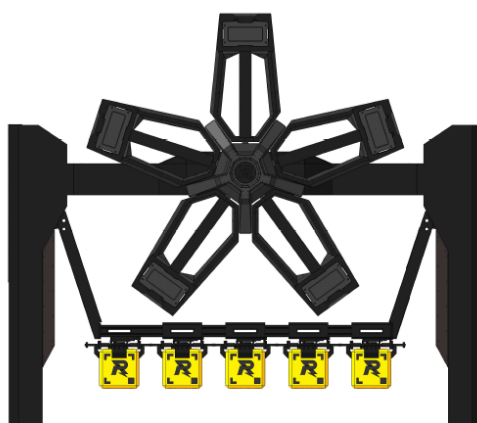


图 4-12 能量机关不可激活状态示意图

2. 可激活状态

比赛开始后，能量机关中心标识亮起，能量机关处于可激活状态。

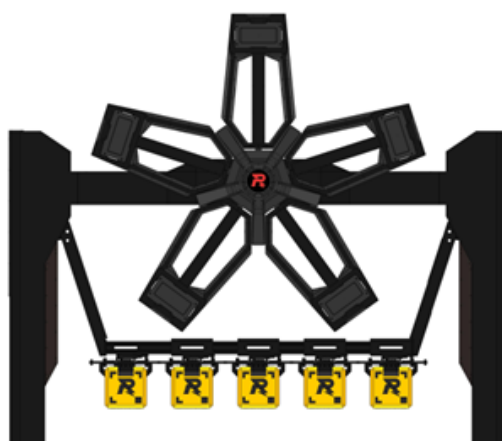


图 4-13 能量机关可激活状态示意图

3. 正在激活状态

当能量机关进入可激活状态时，步兵机器人占领能量机关激活点区域并停留 3 秒，则能量机关进入正在激活状态（见“图 4-14 能量机关正在激活状态示意图”）。能量机关随机点亮 5 个装甲模块中的任意一个，并且该装甲模块对应的支架中轴有箭头状流动灯效。此时，若弹丸在 2.5 秒内击中该装甲模块，该支架会被完全点亮。与此同时，能量机关随机点亮其余四个装甲模块中的任意一个，以此类推，如下图所示：

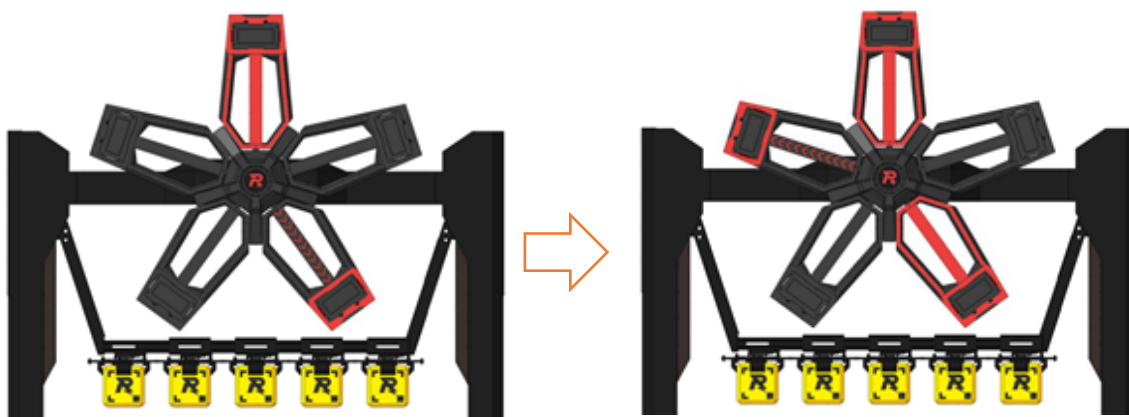


图 4-14 能量机关正在激活状态示意图

4. 已经激活状态

若五个支架全部点亮，此时能量机关处于已激活状态，如下所示：



图 4-15 能量机关已激活状态示意图

5. 激活失败

激活过程中，若出现以下任意一种情况，则此次激活失败，能量机关将重置正在激活状态：

- 未能在 2.5 秒内击中随机点亮的装甲模块
- 击中非随机点亮的装甲模块

4.2.3 挑战任务



占领：指机器人到达增益点区域且场地交互模块有效检测到该区域内的场地交互模块卡。

步兵机器人预装 17mm 弹丸。在比赛过程中，步兵机器人需依次完成以下任务：

1. 从 A 点出发，依次占领场地中 A、B、C 三点，最后占领 D 点，该机器人可获得 5 倍枪口热量冷却增益。

2. 在 D 点激活能量机关，激活能量机关时，比赛结束。
3. 机器人发弹量达 50 发时，比赛结束。

参赛队伍可自行选择步兵机器人的具体运动轨迹。

4.2.4 排名规则

每支队伍可挑战两次，按照以下顺序优先级对挑战队伍进行排名：

1. 能量机关最高点亮支架数较高者排名靠前。
2. 首次点亮最高支架数时，比赛剩余时间较多者（精确到秒）排名靠前。
3. 机器人剩余血量较高者排名靠前（复活后的血量按 0 计算）。
4. 机器人重量较轻者排名靠前。

4.2.5 评奖资格

至少点亮 2 个能量机关支架的队伍可以参与评奖。

4.3 飞镖打靶

飞镖打靶挑战项目与 RoboMaster 2022 甲大师超级对抗赛共用一个场地。飞镖的作用对象为敌方前哨站和基地。

场地详情及飞镖发射机制，请参阅最新版的《RoboMaster 2022 机甲大师超级对抗赛比赛规则手册》。



- 在飞镖打靶项目中，比赛开始 5 秒后可开启飞镖闸门，比赛结束 5 秒前飞镖闸门开始自动关闭。
- 闸门完全开启耗时约 6 秒。

4.3.2 挑战任务

首局比赛准备时间为 3 分钟，次局比赛准备时间为 2 分钟，正式比赛时间为 1 分钟。

比赛开始前，参赛队伍需将飞镖发射架放置到场地上对应的飞镖发射站内并装载最多 4 枚飞镖，将雷达（如有）布置于雷达基座上。准备完成后，操作手在 1 分钟时间内，完成飞镖的发射任务，即视为完成任务。最终以前哨站和基地血量判定胜负。

若前哨站未被击毁，飞镖对基地的攻击无效。飞镖对目标造成的伤害，请参阅“3.2.4 攻击伤害”。

4.3.3 排名规则

按照以下规则对挑战队伍进行排名：

1. 每支队伍可挑战两次，取两次挑战中总伤害血量最高的一次作为最终成绩。总伤害血量较高者排名靠前。
2. 若总伤害血量相同，当造成最后一次伤害时，比赛剩余时间较多者排名靠前（时间精确到毫秒，以服务器记录时间为准）。
3. 以上条件无法判定排名顺序时，飞镖总重量较轻者排名靠前



飞镖命中剩余时间，按照所发射出去的飞镖命中目标剩余时间计算。例如，某队伍发射了四枚飞镖，第一枚和第三枚命中了目标，第二枚和第四枚没有命中目标，按照第三枚命中目标剩余时间来计算。

4.3.4 评奖资格

飞镖需至少命中一次前哨站才可参与评奖。

4.4 英雄吊射

英雄吊射项目与 RoboMaster 2022 机甲大师超级对抗赛共用一个场地。

首局比赛准备时间为 3 分钟，次局比赛准备时间为 2 分钟，正式比赛时间为 2 分 30 秒。

英雄机器人从己方狙击点对敌方基地顶部装甲发起攻击。最终以完成任务的时间、伤害血量等因素计分排名。场地详情及狙击点机制，请参阅最新版的《RoboMaster 2022 机甲大师超级对抗赛比赛规则手册》。



- 比赛过程中英雄机器人不可离开己方狙击点。
- 雷达可以上场提供图像指引。
- 基地处于无护盾，护甲闭合状态，血量 5000。基地无防御期。

4.4.2 挑战任务

比赛开始前，参赛队伍需在比赛开始前预装 42mm 弹丸，将英雄机器人放置于己方狙击点，将雷达（如有）放置于雷达基座上。

比赛开始后，英雄机器人从狙击点对敌方基地顶部装甲发起攻击。在规定时间内，最多发射 15 发 42mm 弹丸。当发弹量达到 15 发或击毁敌方基地时，比赛结束。

4.4.3 排名规则

按照以下规则对挑战队伍进行排名：

1. 每支队伍可挑战两次，取两次挑战中总伤害血量最高的一次作为最终成绩。总伤害血量较高者排名靠前。
2. 若总伤害血量相同，当造成最后一次伤害时，比赛剩余时间较多者排名靠前（间精确到毫秒，以服务器记录时间为准）。
3. 以上条件无法判定排名顺序时，机器人重量较轻者排名靠前

4.4.4 评奖资格

最少命中 2 次目标的队伍具备评奖资格。

5. 比赛流程



每次挑战称为一局，多次挑战称为一场。



图 5-1 单场比赛流程图

5.1 赛前检录

为保证所有参赛队伍制作的机器人符合统一的制作规范，参赛队伍需在每场比赛开始前 40 分钟到检录区进行赛前检录。赛前检录要求可参阅《RoboMaster 2022 机甲大师高校系列赛机器人制作规范手册》。检录流程如下：

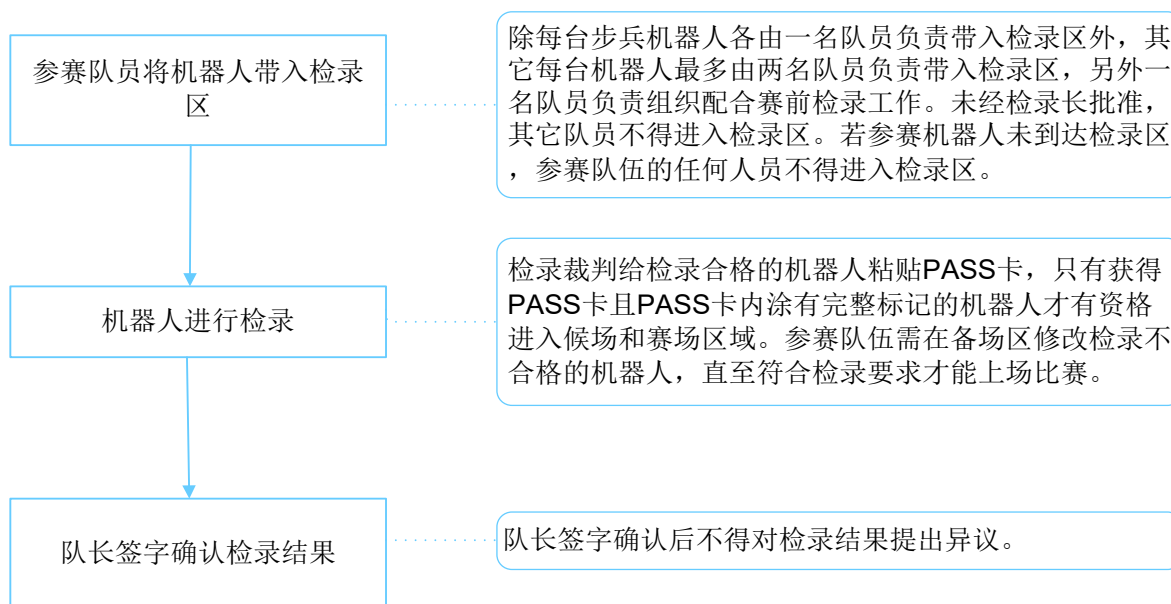


图 5-2 赛前检录流程图

备用机器人规定如下：

- 每场比赛，每支参赛队伍可以携带备用机器人，具体数量参阅“表 1-1 机器人阵容”。
- 通过检录后，参赛队伍不得私自更换备用机器人。组委会将在预检录环节给通过预检录的备用机器人发放裁判系统。每支参赛队伍至多可借用一台备用机器人的裁判系统。



预检录与适应性训练的检录结果，仅供参考，不作为正式比赛的检录通过依据。

5.2 候场

参赛队伍需在每场比赛开始前至少 10 分钟到达候场区。候场区工作人员将核查参赛机器人的状态和场地人员的信息。

参赛队伍进入候场区后如需维修机器人，需获得候场区工作人员批准。只有当候场区工作人员撕除机器人上的 PASS 卡后，机器人方可离开候场区进行维修。完成维修后，机器人需重新到检录区进行检录，再次通过赛前检录才可返回候场区。如因此耽误时间导致未按时到达候场区，机器人不能上场比赛，后果由参赛队伍承担。

参赛队伍从候场区发往赛场后，进入赛场区的等候区放置机器人。上一场比赛结束及裁判批准后，参赛队

伍携带机器人到达战场入口处待命。裁判确认参赛队伍准备就绪后，开门并引导队员入场。开门的同时启动赛前准备阶段的倒计时。

5.3 赛前准备阶段

赛前准备阶段内，场地人员需检查机器人的裁判系统是否正常运行，为初始弹量不为零的机器人装载初始弹丸，为飞镖发射架装载飞镖，将雷达布置于雷达基座上。场地人员可维修机器人或更换其等效部件。裁判可随时发起官方技术暂停，对机器人进行临时检录。



等效部件：相同材质、形态、功能的标准模组或零件，如同型号电机、自制摩擦轮模组等。

赛前准备阶段还剩 30 秒时，建议操作手进入操作间完成键盘和鼠标（可自带）的调试，检查确认机器人操控以及官方设备运行正常。若官方设备无法正常运行，场地人员需在赛前准备阶段还剩 15 秒前提出，否则裁判不给予技术暂停。除操作手外，其他场地人员不得进入操作间。

赛前准备阶段还剩 30 秒时，战场内所有机器人需上电，战场内人员有序离场。场地人员需将雷达的调试遥控器放置于战场入口指定区域。

5.3.2 官方技术暂停

在赛前准备阶段内，当裁判系统或操作间设备等发生故障或需要临时检录时（故障情况见“表 5-1 故障情况”），主裁判可以发起官方技术暂停，暂停倒计时。

官方技术暂停期间，参赛人员只可以配合工作人员排除裁判系统或官方设备相关故障，不可以维修其它故障。当裁判系统或官方设备相关故障被排除、主裁判恢复倒计时后，场地人员需按照赛前准备阶段的规范执行，在规定的离开战场。

表 5-1 故障情况

条例	描述
1	操作间官方设备发生故障，战场内关键比赛道具出现结构性损坏或功能异常。
2	首局赛前准备阶段内，裁判系统机器人端模块出现故障，例如机器人无法正常地将图像传回操作间，或无法连接裁判系统服务器等情况。
3	其他由主裁判判定需要官方技术暂停的情况。

上述条例 2 所描述的故障情况如果发生在一场比赛的局间赛前准备阶段内或比赛阶段内，由于无法判断故障情况是裁判系统模块本身出现故障，还是因为参赛机器人电路、结构设计的缺陷所致，或因前期比赛中机器人对抗所致，此类故障情况被定义为“常规战损”。常规战损不触发官方技术暂停，裁判会提供备用的裁判系统模块。参赛队伍可以申请“参赛队伍技术暂停”对机器人进行维修。

5.3.3 参赛队伍技术暂停

若机器人的机械结构、软件系统、带入操作间的键盘鼠标等设备出现故障，参赛队伍可在进入赛前准备阶段 15 秒倒计时之前，由队长向战场或操作间内的裁判申请“参赛队伍技术暂停”，并说明技术暂停时长和申请理由。参赛队伍技术暂停申请一旦发起并传达至主裁判，此次技术暂停不可撤销或修改。

即使参赛队伍没有进入战场或提前结束技术暂停，消耗的机会依然是参赛队伍申请时声明的时间对应的机会。此时，主裁判会继续技术暂停时间计时，或主裁判确认队伍均准备就绪后可提前结束技术暂停时间。

赛后成绩确认表上会记录比赛中是否有技术暂停机会被消耗。技术暂停机会的类型由主裁判结合参赛队伍的申请确定，参赛队伍不可对技术暂停的类型提出异议，技术暂停的流程也不得作为赛后申诉的依据。

每个挑战项目中，每支参赛队伍在区域赛和全国赛各有一次两分钟技术暂停机会。若该队伍的参赛队伍技术暂停机会耗尽，不可再申请。

5.4 裁判系统自检阶段

赛前准备阶段结束后，比赛进入 20 秒裁判系统自检阶段。自检过程中，比赛服务器会自动检测客户端连接状态、机器人裁判系统模块状态、场地道具状态，并且恢复所有机器人血量，确保比赛开始时所有机器人为满血状态。

若首次挑战机会出现机器人裁判系统故障导致自检倒计时暂停，允许该队伍最多两名场地人员进入战场查看和处理问题。

裁判系统自检时间进行到最后 5 秒时，会有明确的倒计时音效和现场动画显示。此时，操作间电脑设备所连接的键盘锁定，倒计时结束后键盘解除锁定，比赛立即开始。

5.5 比赛阶段

比赛阶段，参赛队伍完成比赛挑战任务。

5.6 比赛结束

当一次挑战时间耗尽或队伍提前触发比赛结束条件时，一次挑战结束。

5.7 成绩确认

一场比赛中，裁判会在成绩确认表上记录每一局比赛的主要判罚情况、比赛结束时的关键结算信息和参赛队伍技术暂停机会使用情况等。

队长需在比赛结束后 5 分钟内到裁判席签字确认比赛成绩。如果队长在 5 分钟内未到裁判席签字确认成

绩，也未提出申诉，视为默认比赛结果。队长签字确认成绩之后，不能提起申诉。申诉流程参考“8 申诉”。

6. 违规与判罚



在比赛正式开始前发出的部分违规判罚会在比赛正式开始后执行。本章所有违规条例对应的判罚由当值主裁判根据比赛实际情况判定。

为保证比赛的公平性、严肃比赛纪律，参赛队伍及机器人需严格遵循比赛规则。如有违规，裁判将会对违规行为给予相应的判罚。在比赛正式开始前发出的部分违规判罚会在比赛正式开始后执行。比赛中的重大判罚和所有申诉会进行公示。

本章所有违规条例对应的判罚由当值主裁判根据比赛实际情况判定。若比赛过程中出现影响比赛公平性但是判罚细则和严重违规未涉及的情况，由主裁判根据实际情况进行判定。

比赛期间，仅裁判长对比赛规则有最终解释权，有关比赛规则的任何疑问只可以咨询裁判长。

6.1 判罚体系

6.1.2 判罚方式

赛事期间，裁判对不满足赛事规则的参赛人员和机器人发出判罚。判罚方式如下

表 6-1 判罚方式

判罚方式	说明
裁判系统自动判罚	比赛过程中机器人因参数超限、裁判系统模块离线而产生的扣血，“3.2 扣血机制”中除攻击扣血外的其他扣血方式均为裁判系统自动判罚
裁判系统人工判罚	比赛过程中，裁判操作服务器对参赛人员和机器人的违规行为发出的判罚
人工判罚	适用于无法使用裁判系统进行判罚的场景，如口头警告、取消比赛资格等

6.1.3 违规记分

每局比赛开始时，每台机器人违规记分为零。比赛中，机器人受到黄牌警告一次记 2 分。

- 当机器人违规记分达到 4 分时，该机器人客户端界面的机器人头像位置显示黄色感叹号
- 当机器人违规记分达到 6 分时，该机器人客户端界面的机器人头像位置显示红色感叹号
- 当机器人违规记分达到 8 分时，该机器人当局比赛被服务器自动罚下

6.1.4 判罚类型

比赛期间共五种判罚类型，如下：

表 6-2 判罚类型

判罚类型	说明
口头警告	口头警示违规方，不产生实际的比赛血量扣除处罚
黄牌警告	<ul style="list-style-type: none"> ● 违规操作手操作界面被遮挡 5 秒 ● 裁判系统自动扣除其当前血量上限的 15%，之后 30 秒内该违规机器人每收到一次黄牌警告所扣除当前血量上限的百分比是前一次的两倍 ● 违规机器人违规记分记 2 分
红牌警告（罚下）	<ul style="list-style-type: none"> ● 罚下违规机器人： <ul style="list-style-type: none"> ➢ 若在赛前，违规机器人不允许上场，需搬离战场 ➢ 若在比赛中罚下飞镖系统，飞镖发射按键被立即屏蔽，飞镖发射站闸门不可被开启，若闸门已经开启，则会被立即关闭 ➢ 若在比赛中罚下雷达，操作间内雷达画面被断开 ➢ 若在比赛中罚下除空中机器人、飞镖和雷达的其他机器人，机器人血量立即扣为零，图传画面变为黑白 ● 罚下场地人员：裁判要求被罚下的场地人员立即离开赛场区域，且当场的所有局比赛中不允许有其它场地人员进行替补，被罚下的操作手所对应操作的机器人当局被罚下，且在当场所有局比赛都不允许上场，也不得有机器人进行替补
判负	取消本次挑战成绩
取消比赛资格	<ul style="list-style-type: none"> ● 参赛人员被取消当赛季的比赛资格和评奖资格 ● 参赛队伍被取消当赛季的比赛资格和评奖资格，保留本赛季队伍先前战绩，作为其他队伍晋级的参考依据

若机器人剩余血量小于等于判罚需扣除的血量，则机器人血量降为 1。

6.1.5 其他

违规判罚情况中，除判负外，其他情况均不作为参赛队伍提出申诉的依据。若参赛队伍提出申诉，仲裁委

员会可驳回。

6.2 判罚细则

本节介绍判罚细则，并定义违规后裁判做出的相应措施。序号为 R# 规则明确指出了参赛队伍、参赛人员和参赛机器人需遵循的规则。

6.2.2 人员

6.2.2.1 参赛队伍/人员

R1 参赛队伍需满足《RoboMaster 2022 机甲大师高校单项赛参赛手册》的要求。

违规判罚：最高取消违规方比赛资格。

R2 参赛队伍不得在比赛相关区域（包含但不限于备场区、检录区、候场区和赛场区等）自行架设无线网络或使用对讲机进行参赛人员之间的通讯。

违规判罚：最高取消违规方比赛资格。

R3 除出现突发情况，参赛队伍需在每场比赛开始前至少 40 分钟到达检录区进行赛前检录。

违规判罚：最高给予当场比赛判负。

R4 除出现突发情况，参赛队伍需在每场比赛开始前到达候场并准备就绪。

违规判罚：当场比赛判负。

R5 参赛人员进入备场区、候场区、赛场区、退弹区等官方指定区域需佩戴护目镜。

违规判罚：违规人员罚出该区域。

R6 参赛人员不得在候场区开电调试或维修机器人。

违规判罚：口头警告。若警告无效，当场比赛判负。

R7 参赛人员不得在赛场区域使用官方设备电源给自备设备供电，但可自行携带电源。

违规判罚：口头警告。若警告无效，对违规人员发出红牌警告。最高取消违规方比赛资格。

R8 参赛人员不得擅自离开候场区或赛场区。

违规判罚：违规人员本场比赛不得进入候场区和赛场区，最高取消违规人员比赛资格。

R9 除因比赛需要而提前进入候场区、赛场区的场地人员外，其它参赛人员无特殊原因，不得进入候场区、赛场区。

违规判罚：口头警告。若警告无效，取消违规参赛人员的比赛资格。

R10 除在检录区进行预置的弹丸外，参赛队伍不得自行携带弹丸进入候场区或赛场区，亦不得从赛场区带走官方弹丸。

违规判罚：工作人员没收弹丸，并给予口头警告，若警告无效，最高取消违规参赛人员的比赛资格。

R11 参赛队伍不得破坏官方设备（包括但不限于位于赛场区、候场区、备场区、检录区的设备）。

违规判罚：口头警告，并要求违规方照价赔偿。根据主观意图和对赛程的影响情况，最高取消违规方比赛资格。

R12 参赛人员不得携带耳机至操作间。

违规判罚：口头警告。若警告无效，当场比赛判负。

R13 准备阶段内，参赛人员需确保己方机器人安全运转，不会对赛场中任何人员和设备造成伤害。

违规判罚：违规方需承担相应责任。

R14 若飞镖触发装置灯效异常，如灯珠损坏无法正常显示灯效，参赛人员需更换飞镖触发装置。

违规判罚：基地和前哨站无法检测飞镖伤害。

R15 官方技术暂停期间，参赛人员不可维修除裁判系统相关模块外的其他故障。

违规判罚：口头警告。警告无效，对违规人员发出红牌警告。

R16 一场比赛结束后，参赛人员需立即将机器人断电并搬离赛场，在退弹区清空机器人内部的弹丸。

违规判罚：违规机器人将被扣留在退弹区，直至清空弹丸。

6.2.2.2 场地人员



- 场地人员：本赛季报名且已录入报名系统、可进入候场和赛场区域的正式队员和指导老师。
- “队长”袖标：任一佩戴“队长”袖标的参赛人员在比赛期间履行队长职能。队长需把控队伍比赛流程，确认成绩、提起技术暂停、申诉等。

R17 场地人员身份和数量需符合对应项目的要求，详情见《RoboMaster 2022 机甲大师高校单项赛参赛手册》。场地人员中需有一人佩戴“队长”袖标，履行队长职能。

违规判罚：口头警告。若警告无效，当场比赛判负。

R18 场地人员需佩戴袖标，且袖标不被遮挡。其中，队长袖标的“队长”标示牌需朝向前方。

违规判罚：口头警告。

R19 进入赛场的场地人员不得与外界进行任何通信。

违规判罚：口头警告。若警告无效，当场比赛判负。

R20 准备阶段最后 30 秒内或参赛队伍技术暂停最后 20 秒内，场地人员需尽快离开战场。

违规判罚：口头警告。若警告无效，对违规人员发出红牌警告。若不服从判罚，当场比赛判负。

R21 准备阶段结束后，场地人员需回到战场外的指定区域。比赛过程中，未经裁判许可，场地人员不得离开该区域。

违规判罚：口头警告。若警告无效，对违规人员发出红牌警告。若不服从判罚，违规方当场比赛判负。

R22 场地人员不可在 5 秒倒计时开始后使用遥控器调试雷达。

违规判罚：口头警告。若警告无效，当局比赛判负。

6.2.2.3 操作手

R23 禁止操作手在操作间内使用自带电脑。

违规判罚：当局比赛判负。

R24 未经裁判许可，裁判系统自检阶段内及比赛过程中，操作手需位于对应操作间内，操作对应的电脑，比赛开始后不得移动位置。

违规判罚：口头警告。若警告无效，对违规人员发出红牌警告。若不服从判罚，违规方当场比赛判负。

R25 比赛过程中，操作手需操作对应机器人，需佩戴耳机，最多配置一个遥控器。

违规判罚：口头警告。若警告无效，对违规人员及其操作的机器人发出红牌警告。若不服从判罚，违规方当局比赛判负。

6.2.3 机器人

R26 机器人需符合《RoboMaster 2022 高校系列赛机器人制作规范手册》要求。



- 组委会将不定期对机器人进行抽查。
- 若举报机器人不符合机器人制作规范，举报者需提供相应证据。

违规判罚：口头警告，若警告无效，最高取消违规方的比赛资格。

R27 上场比赛的机器人需通过赛前检录。

违规判罚：当局比赛判负。

R28 任意一个挑战项目中，队伍上场机器人数量需满足“表 1-1 机器人阵容”中的要求。

违规判罚：当场比赛判负。

R29 在候场区等待时，参赛队员不得擅自携带机器人离开候场区。

违规判罚：口头警告。若警告无效，最高对违规机器人发出红牌警告。

R30 机器人不得存在或出现包括但不限于短路、坠毁、掉落地面的安全问题；若存在或出现安全问题，相应人员需配合裁判指令执行相应操作。

违规判罚：比赛开始前，场地人员需在裁判要求下解决安全问题，否则违规机器人不得上场，对应操作手不得进入操作间或需交出遥控器，并退回观赛区。比赛过程中，口头警告。若警告无效，对违规人员及其操作的机器人或违规机器人发出红牌警告。若安全隐患情节严重，主裁判按照“6.3 严重违规”处理。

R31 进入裁判系统自检阶段 5 秒倒计时时，机器人不得变形超过最大初始尺寸。

违规判罚：比赛开始后，对违规方发出黄牌警告。

R32 赛前准备阶段和裁判系统自检阶段，战场内的机器人不得离开对应的初始区域。

违规判罚：若为赛前准备阶段，口头警告，若口头警告无效，最高对违规方发出红牌警告。若为裁判系统自检阶段，主裁判根据违规方主观意图及对比赛造成的影响，对违规方发出黄牌或红牌警告。

R33 比赛过程中，机器人不得分解为子机器人或多个用柔性电缆连接的子系统，不得将自身的零件投掷或发射出去。

违规判罚：对违规机器人发出红牌警告。

R34 选择平衡底盘的步兵机器人需在存活状态下满足平衡步兵机器人定义。在非存活状态下，不做限制。



平衡步兵机器人：当机器人满足平衡步兵定义时，该步兵机器人的底盘类型可选择为平衡底盘。只有选择了平衡底盘的步兵机器人才可有额外的枪口热量加成。此种步兵机器人称为平衡步兵机器人。

违规判罚：根据违规时长对违规方发出警告，违规大于 3 秒时，发出第一次黄牌警告，随后每 10 秒发出一次黄牌警告直至机器人处于非存活状态。

R35 任何机器人不得向场外持续发射弹丸或将飞镖发射至场外。

违规判罚：口头警告，若口头警告无效且存在安全隐患，对违规机器人发出红牌警告。

6.2.4 交互

R36 本赛季任意比赛中，参赛机器人仅可使用由组委会提供的官方专用弹丸。

违规判罚：口头警告。若口头警告无效，根据情节严重程度，最高取消违规方比赛资格。

R37 机器人不得直接获取已经掉落在地面上的弹丸。

违规判罚：对违规机器人发出红牌警告。

R38 工程机器人一次抓取矿石的数量不得大于一个。

违规判罚：对违规机器人发出红牌警告。

R39 英雄机器人不得离开英雄机器人狙击点。

违规判罚：口头警告。若口头警告无效，对违规机器人发出红牌警告。

R40 比赛过程中，机器人的任何活动机构均不得主动对比赛场地上的核心道具造成破坏。

违规判罚：最高对违规方发出当场比赛判负的判罚。

6.3 严重违规

若比赛中出现如下所示的行为，会被判定为严重违规。对于严重违规，裁判最高将取消违规方比赛资格。

表 6-3 严重违规类型

条例	类型
1.	参赛队员不是本队队员，参赛机器人不是本队机器人
2.	私自更换备用机器人，备用机器人超过规定数量
3.	触犯本章中所述违规条例，并且拒绝接受判罚，如场地人员干扰裁判正常工作秩序等
4.	修改或破坏裁判系统，使用技术手段干扰裁判系统的任何检测功能
5.	在机器人上安装爆炸物或违禁品
6.	赛场上出现不符合赛前检录要求的情况
7.	参赛人员恶意破坏对方机器人、战场道具及相关设备
8.	比赛结束后，故意拖延、拒绝离开比赛场地，影响比赛进程
9.	参赛人员使用机器人蓄意攻击、冲撞他人，做出其他危害自身和他人安全的行为
10.	参赛人员与组委会相关工作人员、其它参赛队伍或观众等发生严重语言冲突或肢体冲突
11.	组委会处理申诉请求期间，参赛人员不配合检查、故意拖延，或提供虚假材料、信息的行为
12.	比赛期间，参赛人员在赛场、观众席、宿舍等比赛相关区域做出违反当地法律法规的行为，除最高“取消比赛资格”判罚外，组委会将配合有关部门追究违法者的法律责任
13.	其他严重妨害比赛进程、违背公平竞争精神以及由裁判长判定为严重违规的行为

7. 异常情况



裁判的手动判罚和对异常情况处理会存在一定延迟，若对比赛结果产生重大影响，裁判长会根据实际情况确定最终的处理结果。

比赛过程中，若出现以下异常情况，将按照对应方式处理，队伍不得有异议，处理方式如下：

- 当战场内出现机器人严重的安全隐患或异常状况时，例如电池爆燃、空中机器人挣断安全绳、场馆停电、高压气瓶爆炸或场内人员冲突等，主裁判发现并确认后，将通知操作手，同时通过裁判系统罚下所有机器人，该局比赛结果作废，待隐患或异常排除后，重新开始比赛。
- 比赛过程中，若战场中非关键道具出现损坏，例如地胶损坏、场地灯效损坏、基地灯效损坏等不影响比赛公平的情况，则比赛正常进行。
- 比赛过程中，若比赛场地上的关键道具出现逻辑性故障或结构故障，例如现场网络异常导致机器人离线、击打能量机关后没有触发增益效果、场地道具机构无法正常运行，裁判将通过裁判系统手动处理此类故障。如故障无法手动处理，裁判将通知操作手，同时罚下所有机器人，该局比赛立即结束，比赛结果作废。问题排除后，重新开始比赛。
- 比赛过程中，若由于比赛场地上关键道具的功能异常或结构损坏影响了比赛的公平性，主裁判未及时确认并结束比赛，导致原本应该结束的比赛继续进行并出现了胜负结果。赛后经申诉或裁判长查实后，该局比赛结果作废，需重赛一局。
- 若出现严重违规行为明显触发判负处罚，但主裁判未及时确认并执行，赛后申诉或裁判长查证确认后，该比赛结果作废，对违规方追加判负处罚。

8. 申诉

每个挑战项目中，每支参赛队伍在区域赛和全国赛各有一次申诉机会，不可叠加使用。如果申诉成功则保留本次申诉机会，否则将消耗一次申诉机会。申诉机会耗尽时，组委会将不再受理该参赛队伍的任何申诉。受理申诉时，裁判长以及组委会负责人会组成仲裁委员会，仲裁委员会对仲裁结果拥有一切解释权。

8.1 申诉流程

参赛队伍如需申诉，应遵循以下流程：

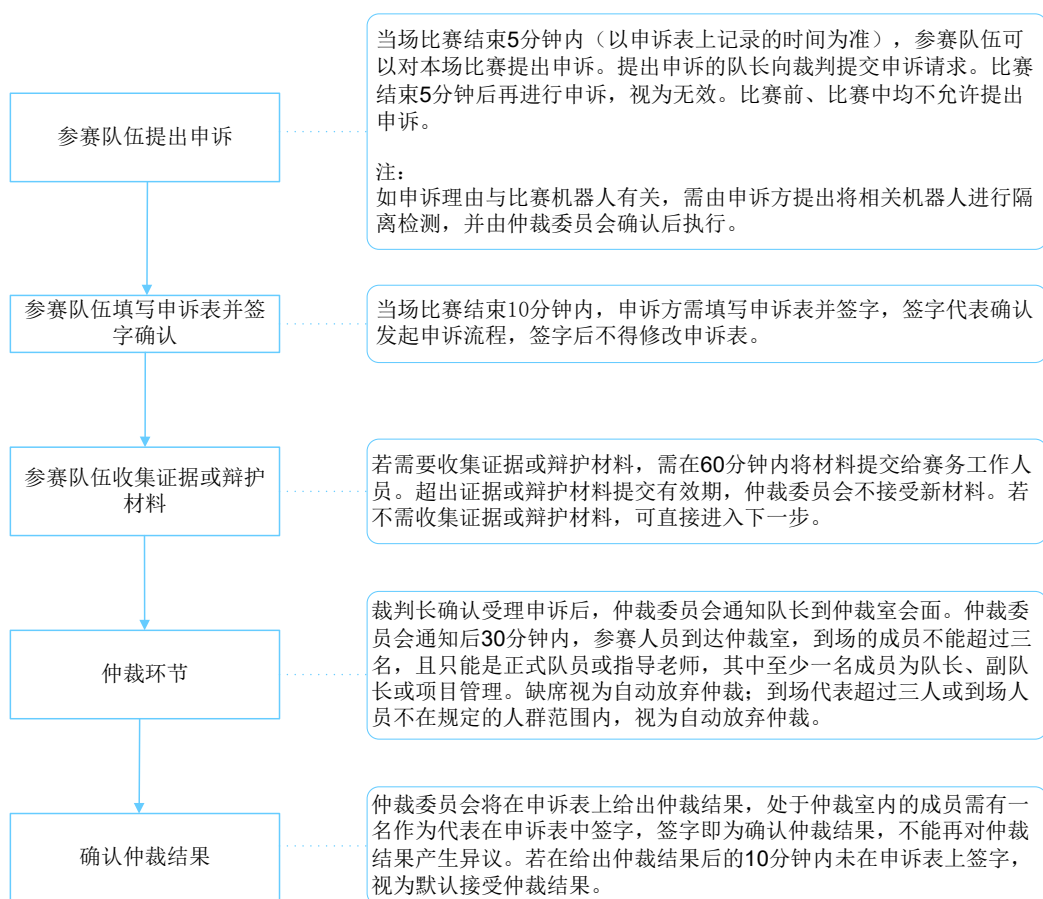


图 8-1 申诉流程图

8.2 申诉材料

参赛队伍提交的申诉材料必须遵循以下规范：

- 材料类型：只接受 U 盘存放资料及机器人本体两种材料，其他形式提交的材料，仲裁委员会一律不收。
- U 盘要求：按目录放置剪辑好的视频（视频素材由参赛队伍自行准备）和包含申诉材料的文本文件。
- 材料格式：每段视频不能超过 1 分钟，大小不超过 100MB，视频文件名必须指明比赛的场次、局次和时间（时间需具体到分钟），能用最新版本 Windows Media Player 播放；照片必须为 jpg 格式；文本文件必须为 PDF 格式，每个文本不超过 1000 字。
- 材料命名：每份视频和照片的文件名需在 30 个汉字以内。
- 文本要求：一个文本文件只能对应一个视频或者照片，并在文内标明；文本文件需且只需说明对应材料所反映的违规行为。
- 机器人证据：申诉提起后，仲裁委员会有权隔离检测双方相关机器人；隔离检测的机器人最晚将与仲裁结果一同返还。

8.3 申诉结果

仲裁结果包括维持原比赛成绩和重赛两种。对于仲裁委员会所作出的仲裁结果，参赛队伍不可再次申诉。



在不影响整体赛程的情况下，原则上会将重赛时间安排在当天所有比赛结束后。



邮箱: robomaster@dji.com

论坛: <http://bbs.robomaster.com>

官网: <http://www.robomaster.com>

电话: 0755-36383255 (周一至周五10:30-19:30)

地址: 广东省深圳市南山区西丽镇茶光路1089号集成电路设计应用产业园2楼202